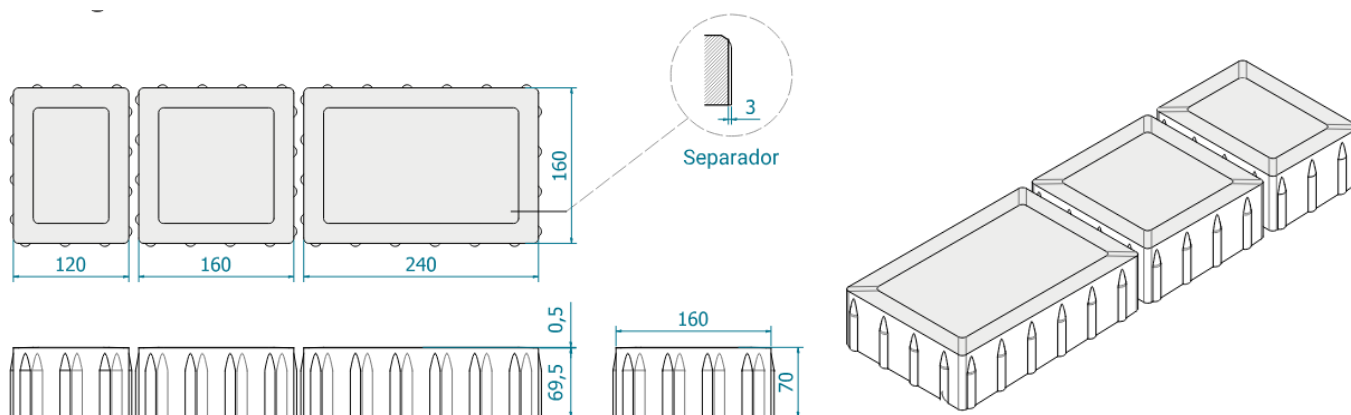


<b>CLASIFICACIÓN</b>	<b>ADOQUIN</b>	<b>MODELO</b>	<b>7X16X12/16/24 SIN BISEL</b>
----------------------	----------------	---------------	--------------------------------

DIMENSIONES	
Espesor (mm)	7
Anchura (mm)	16
Longitud (mm)	12/16/24



CARACTERÍSTICAS						
Peso Ud. (Kg)		Peso m <sup>2</sup> (Kg)	M <sup>2</sup> palet	Piezas m <sup>2</sup>	Piezas palet	Peso palet (Kg)
3/4/6		157,5	8,91	33	288	1403
16X12	3	-	0,92	-	48	
16X16	4	-	2,46	-	96	
16X24	6	-	5,53	-	144	

**NOTA:**

- Consultar tamaños especiales
- Consultar gama de colores
- Consultar acabados
- Consultar plazo de fabricación