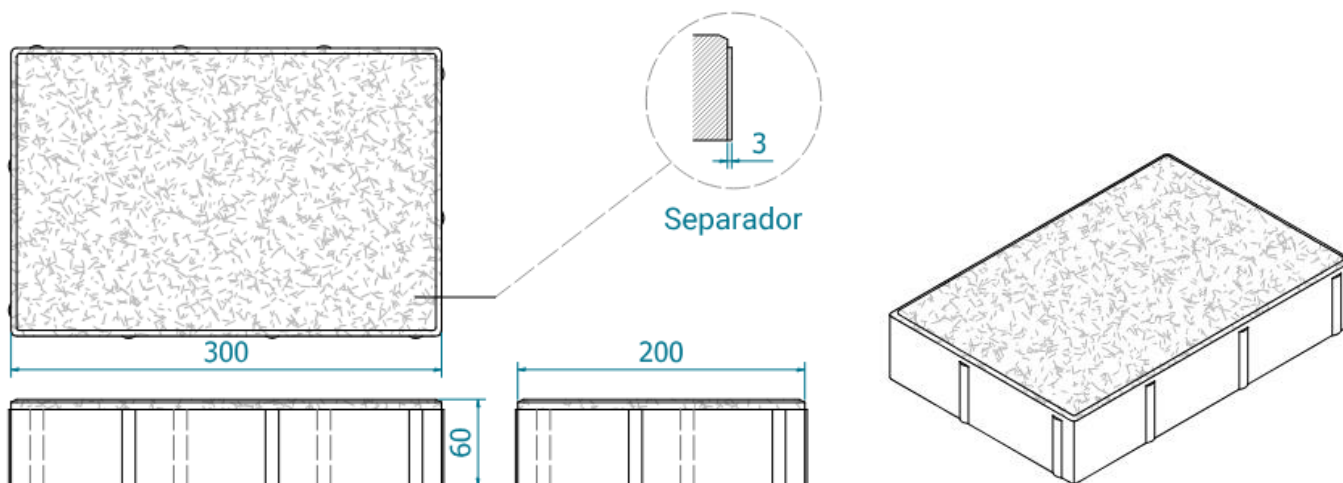


CLASIFICACIÓN	ADOQUIN	MODELO	6X20X30
----------------------	---------	---------------	---------

DIMENSIONES	
Espesor (mm)	60
Anchura (mm)	200
Longitud (mm)	300



CARACTERÍSTICAS					
Peso Ud. (Kg)	Peso m ² (Kg)	M ² palet	Piezas m ²	Piezas palet	Peso palet (Kg)
8,16	136	12	16,60	200	1632

NOTA:

- Consultar tamaños especiales
- Consultar gama de colores
- Consultar acabados
- Consultar plazo de fabricación