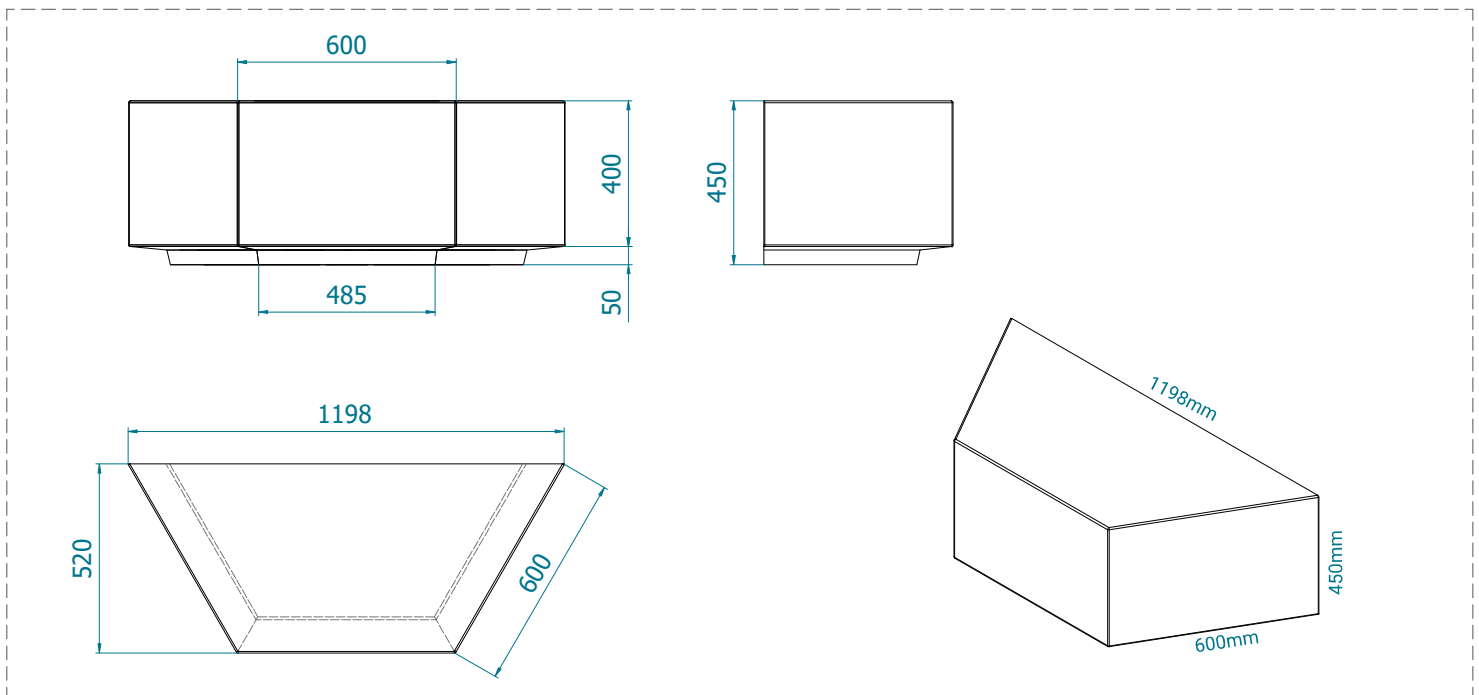


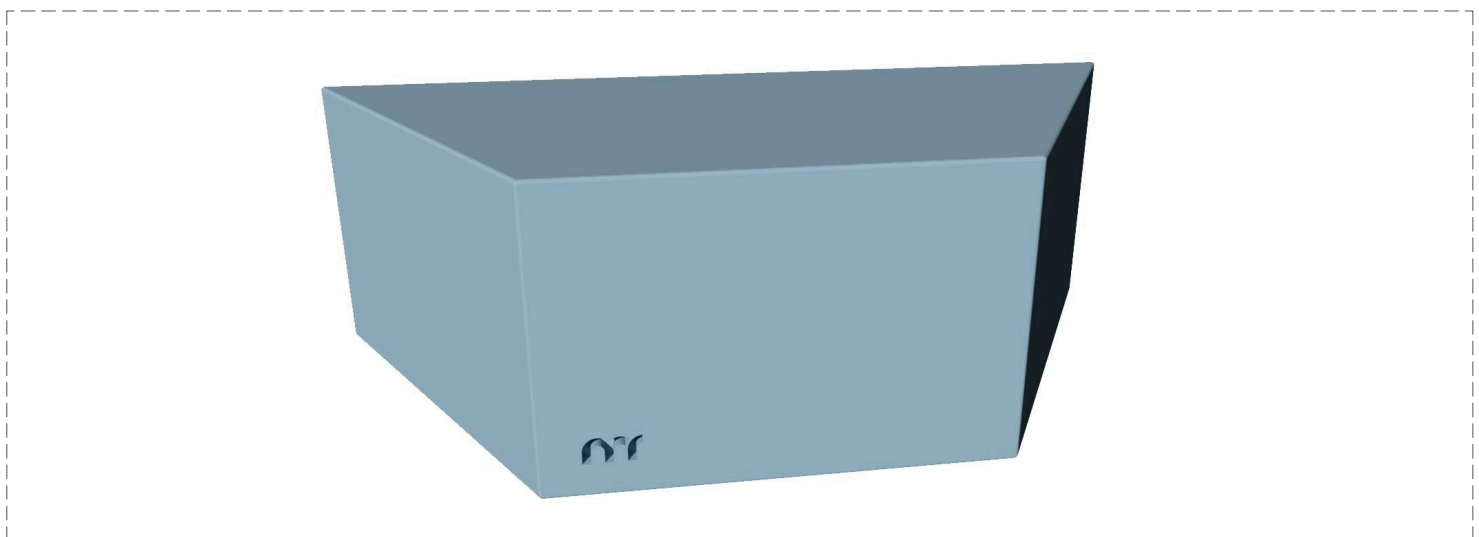
Características Técnicas

HA-35N/mm ²	CEM II 42,5 R	B 500 SD	
600 x 450 x 1198 mm (±5)			
489 kg			
Acabado	Liso antigrafiti o sin tratar.		
Color	Consultar carta de colores.		
Fijación	Apoyado sin anclaje o mediante resina epoxi.		
Manipulación	Mediante eslingas de poliéster.		
Observaciones	Pieza provista de casquillo en zona central para manipulación mediante grúa.		

Planimetría



Axonometría

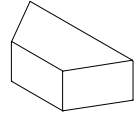


NOTA

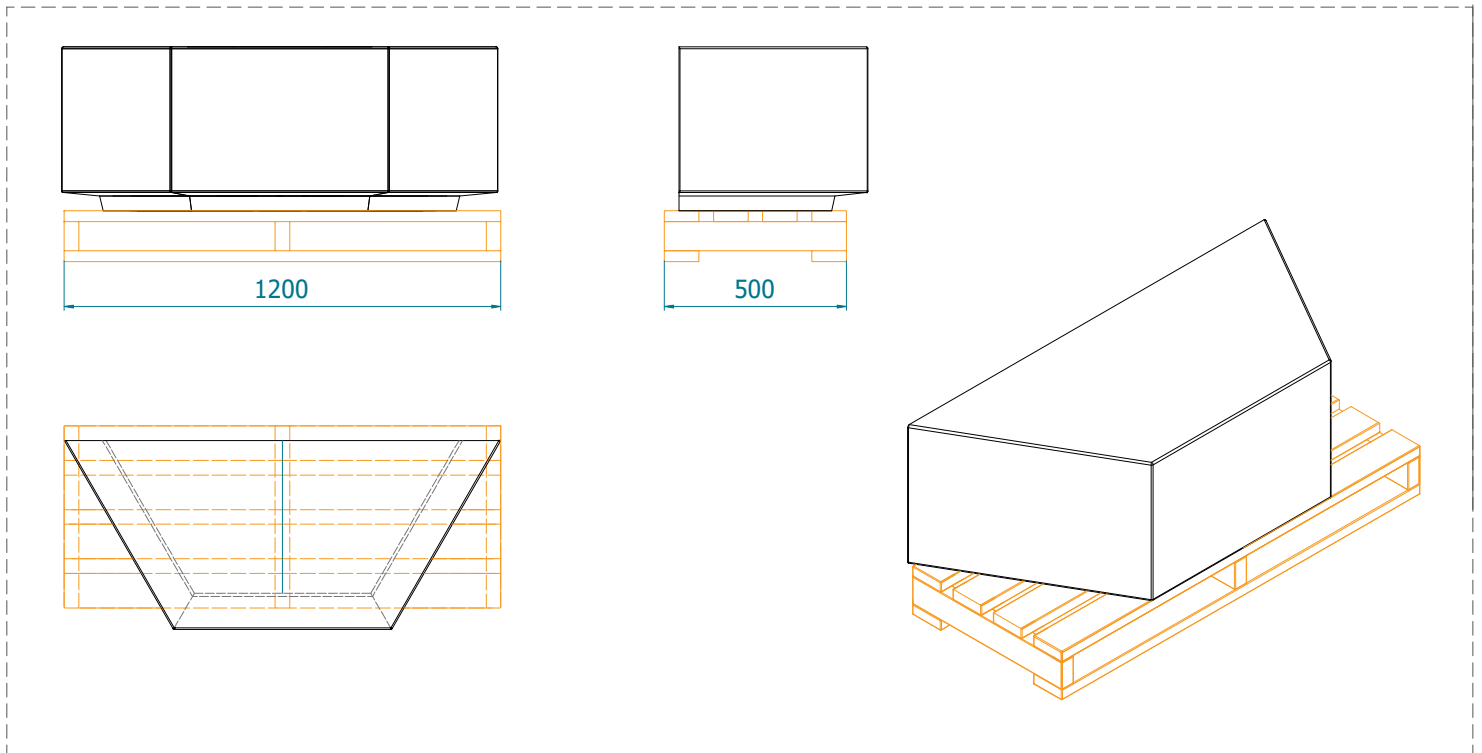
Se realiza control de calidad interno en laboratorio de fábrica y externo a través de laboratorios de ensayos homologados. Montalbán y Rodríguez S.A. tiene implantado un sistema de gestión de la calidad según Norma UNE-EN ISO 9001:2015. Las especificaciones indicadas en esta ficha pueden sufrir modificaciones como consecuencia de cambios en la normativa vigente o bien por la mejora de alguna de sus características.



Avenida Agustín Fuentes s/n,
30565 Las Torres de Cotillas (Murcia)
Apartado de Correos 84
(+34) 968 626 733
clientes@montalbanyrodriguez.com
www.montalbanyrodriguez.com

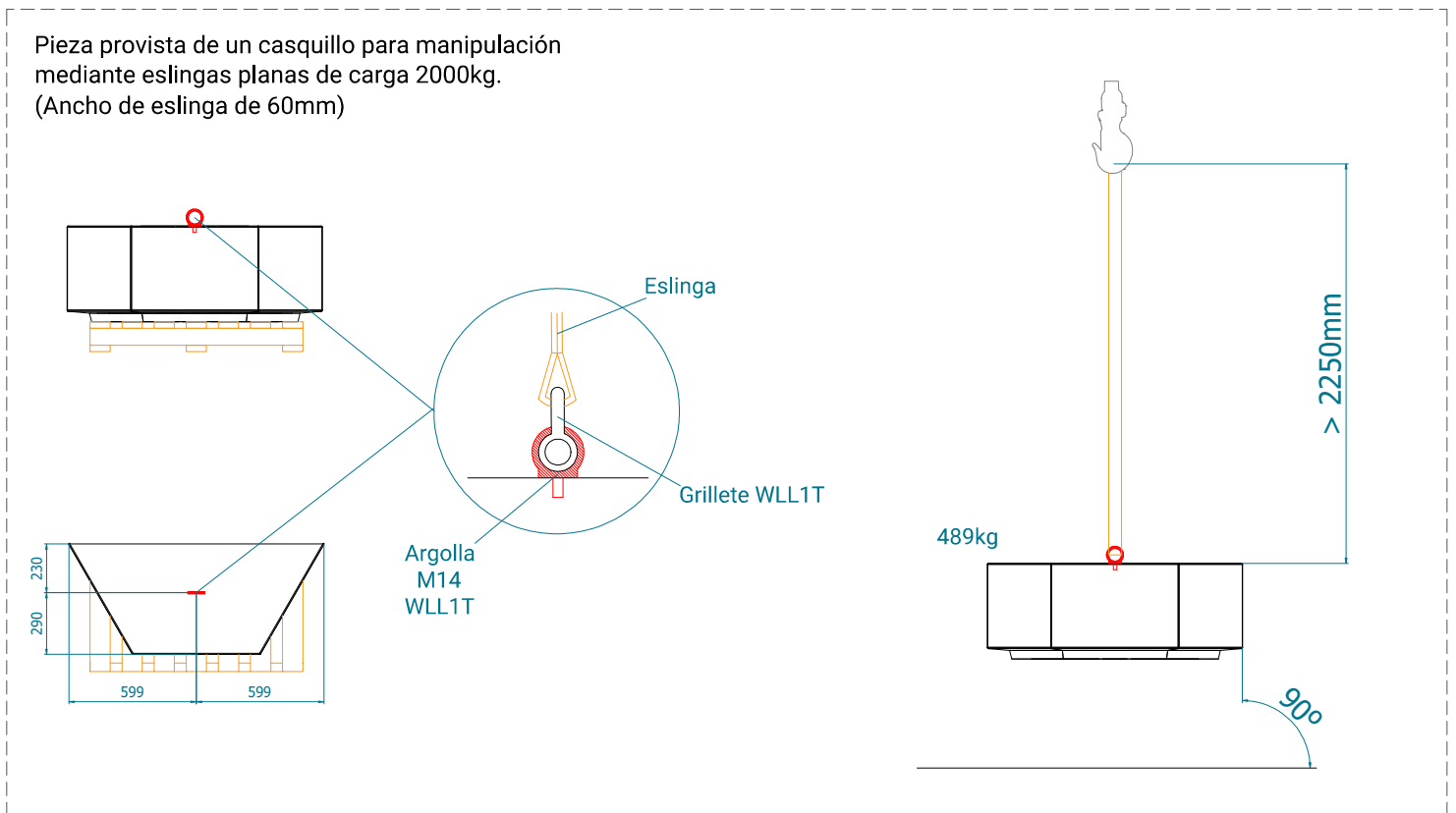


Detalle de Paletizado



Detalle de Manipulación y Colocación

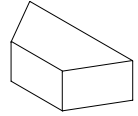
Pieza provista de un casquillo para manipulación mediante eslingas planas de carga 2000kg. (Ancho de eslinga de 60mm)



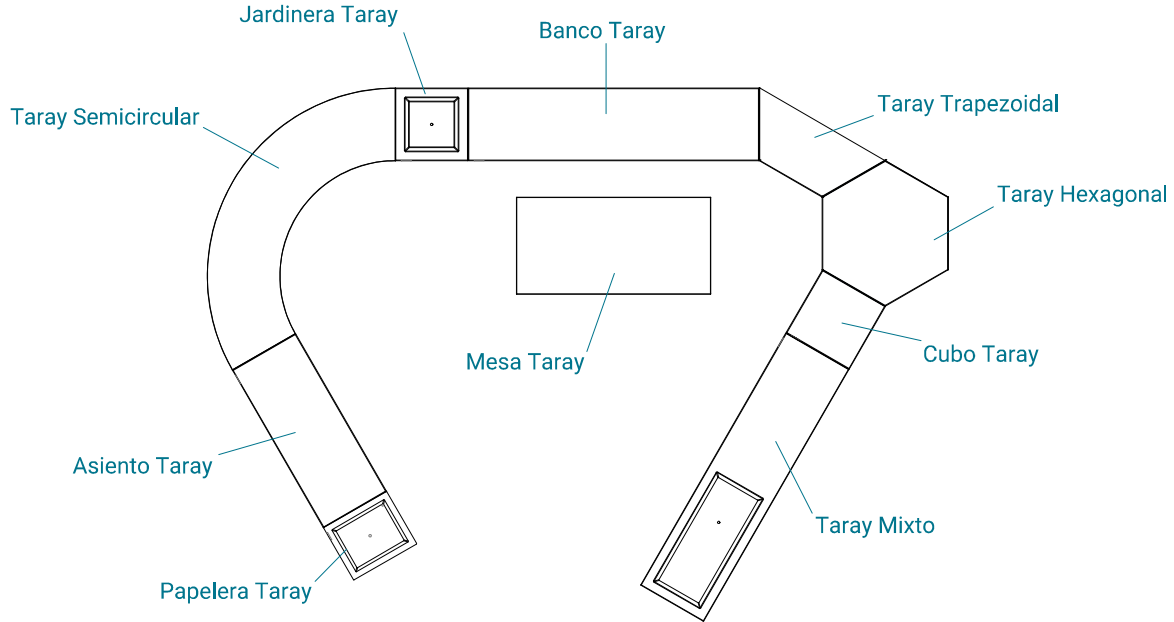
NOTA

Se realiza control de calidad interno en laboratorio de fábrica y externo a través de laboratorios de ensayos homologados. Montalbán y Rodríguez S.A. tiene implantado un sistema de gestión de la calidad según Norma UNE-EN ISO 9001:2015. Las especificaciones indicadas en esta ficha pueden sufrir modificaciones como consecuencia de cambios en la normativa vigente o bien por la mejora de alguna de sus características.

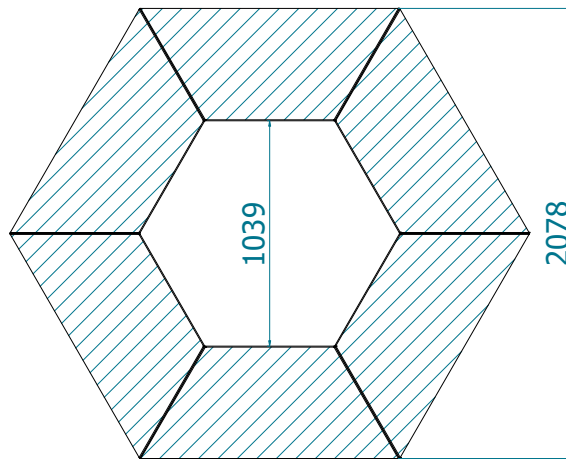




Combinaciones



Combinación en formación de parterre.



NOTA

Se realiza control de calidad interno en laboratorio de fábrica y externo a través de laboratorios de ensayos homologados. Montalbán y Rodríguez S.A. tiene implantado un sistema de gestión de la calidad según Norma UNE-EN ISO 9001:2015. Las especificaciones indicadas en esta ficha pueden sufrir modificaciones como consecuencia de cambios en la normativa vigente o bien por la mejora de alguna de sus características.

