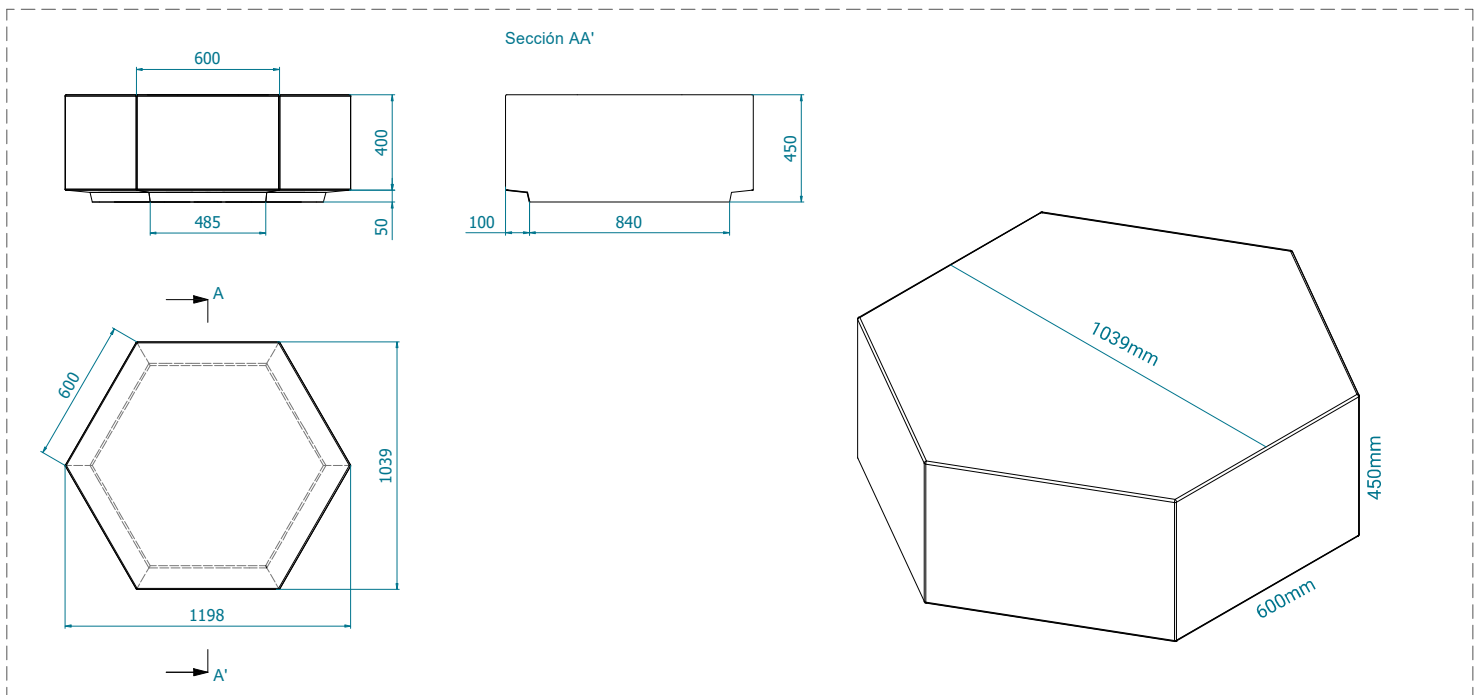


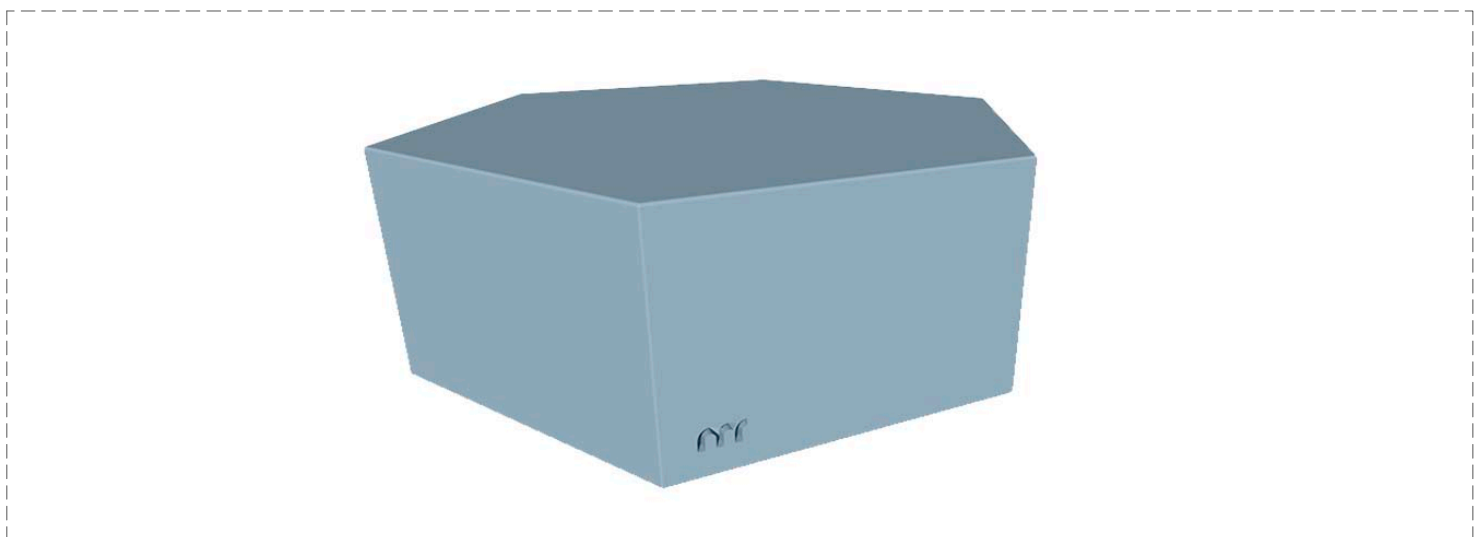
Características Técnicas

HA-35N/mm ²	CEM II 42,5 R	B 500 SD	
600 x 450 x 1039 mm (±5)			
977 kg			
Acabado	Liso antigrafiti o sin tratar.		
Color	Consultar carta de colores.		
Fijación	Apoyado sin anclaje o mediante resina epoxi.		
Manipulación	Mediante eslingas de poliéster.		
Observaciones	Pieza provista de 2 casquillos para manipulación mediante grúa.		

Planimetría



Axonometría

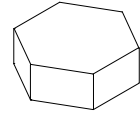


NOTA

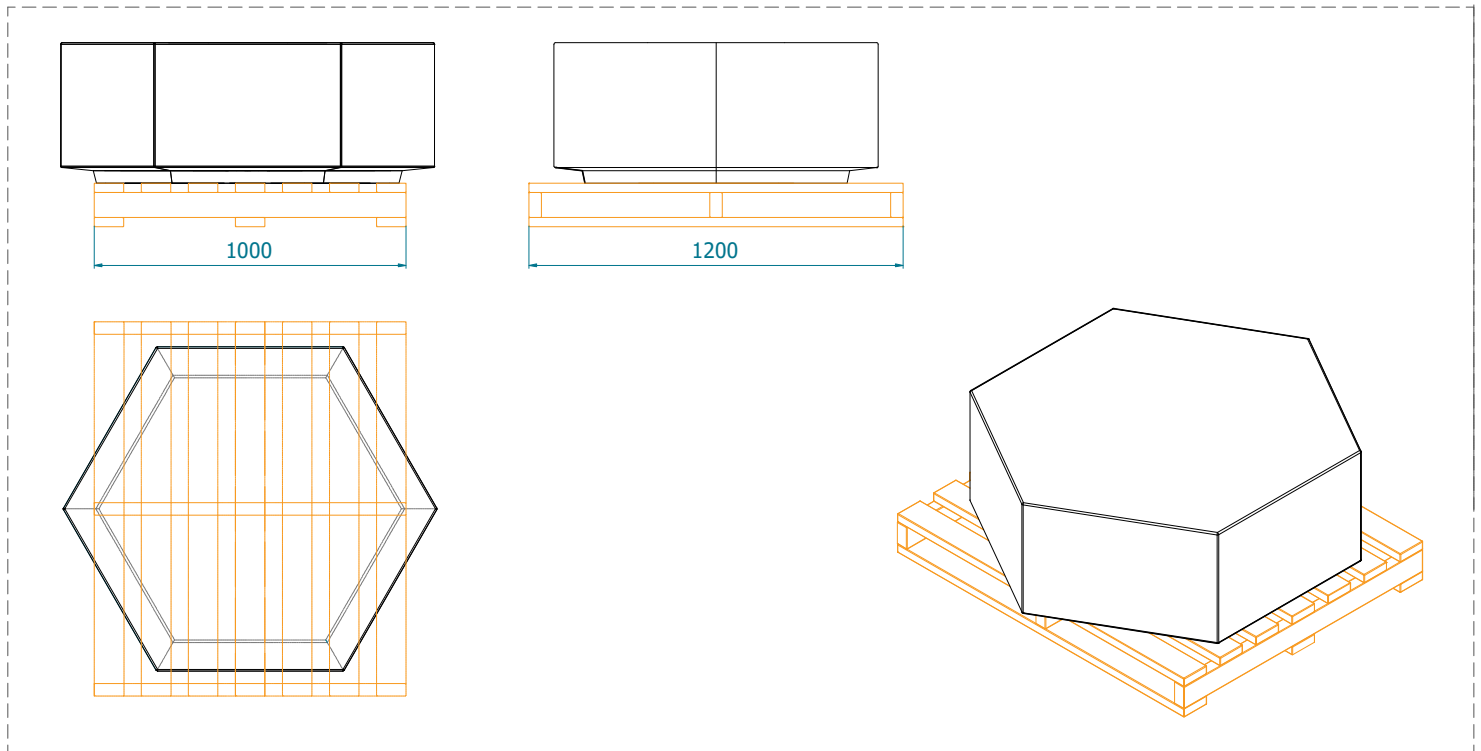
Se realiza control de calidad interno en laboratorio de fábrica y externo a través de laboratorios de ensayos homologados. Montalbán y Rodríguez S.A. tiene implantado un sistema de gestión de la calidad según Norma UNE-EN ISO 9001:2015. Las especificaciones indicadas en esta ficha pueden sufrir modificaciones como consecuencia de cambios en la normativa vigente o bien por la mejora de alguna de sus características.



Avenida Agustín Fuentes s/n,
30565 Las Torres de Cotillas (Murcia)
Apartado de Correos 84
(+34) 968 626 733
clientes@montalbanyrodriguez.com
www.montalbanyrodriguez.com

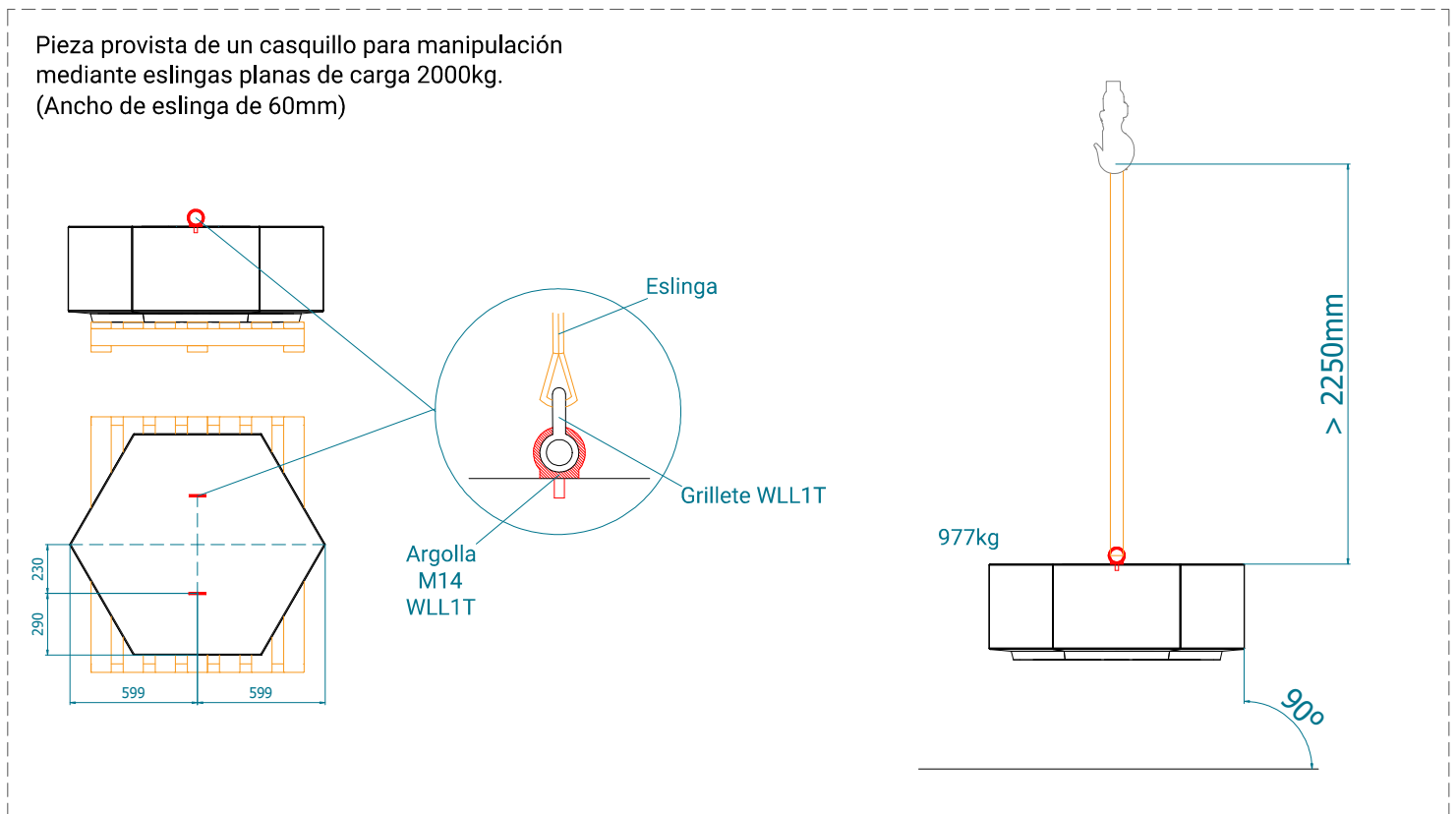


Detalle de Paletizado



Detalle de Manipulación y Colocación

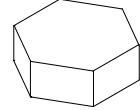
Pieza provista de un casquillo para manipulación mediante eslingas planas de carga 2000kg. (Ancho de eslinga de 60mm)



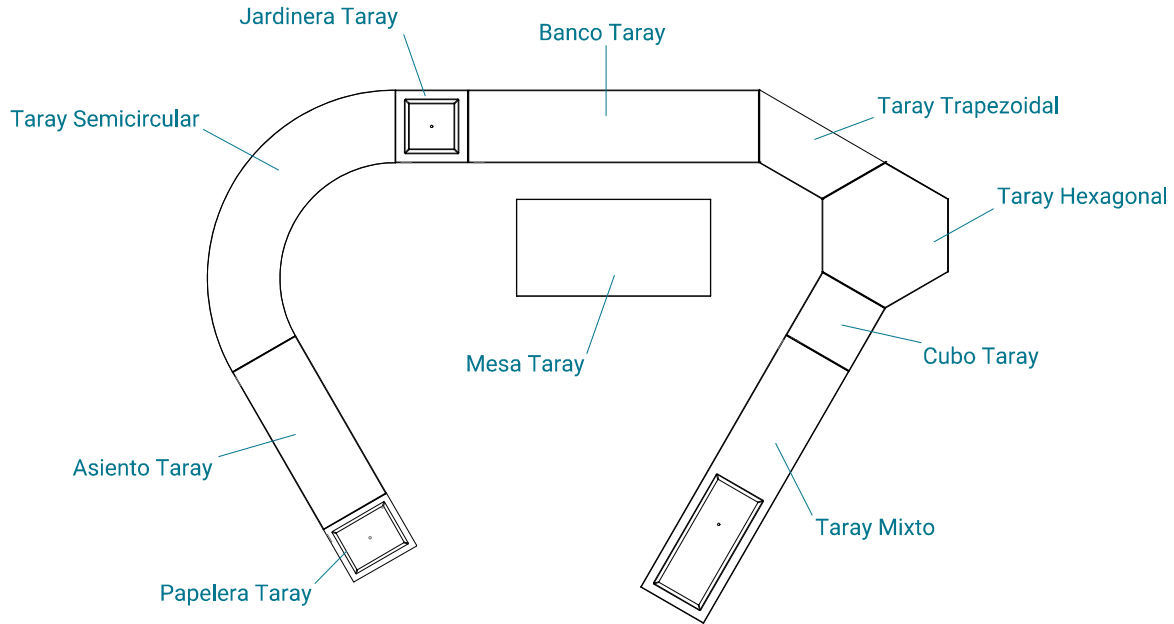
NOTA

Se realiza control de calidad interno en laboratorio de fábrica y externo a través de laboratorios de ensayos homologados. Montalbán y Rodríguez S.A. tiene implantado un sistema de gestión de la calidad según Norma UNE-EN ISO 9001:2015. Las especificaciones indicadas en esta ficha pueden sufrir modificaciones como consecuencia de cambios en la normativa vigente o bien por la mejora de alguna de sus características.

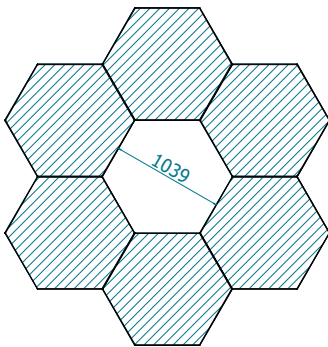




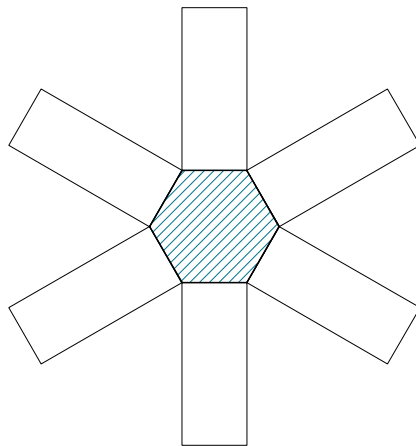
Combinaciones



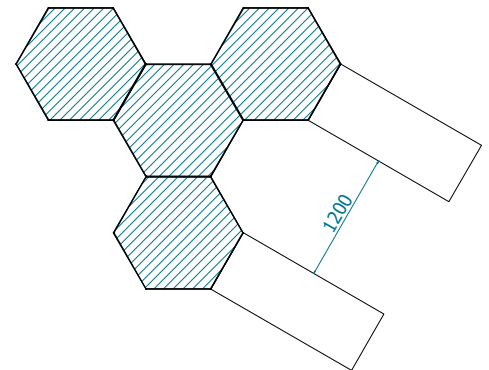
Combinación en panel de abeja



Combinación en estrella



Combinación en Y



NOTA

Se realiza control de calidad interno en laboratorio de fábrica y externo a través de laboratorios de ensayos homologados. Montalbán y Rodríguez S.A. tiene implantado un sistema de gestión de la calidad según Norma UNE-EN ISO 9001:2015. Las especificaciones indicadas en esta ficha pueden sufrir modificaciones como consecuencia de cambios en la normativa vigente o bien por la mejora de alguna de sus características.

