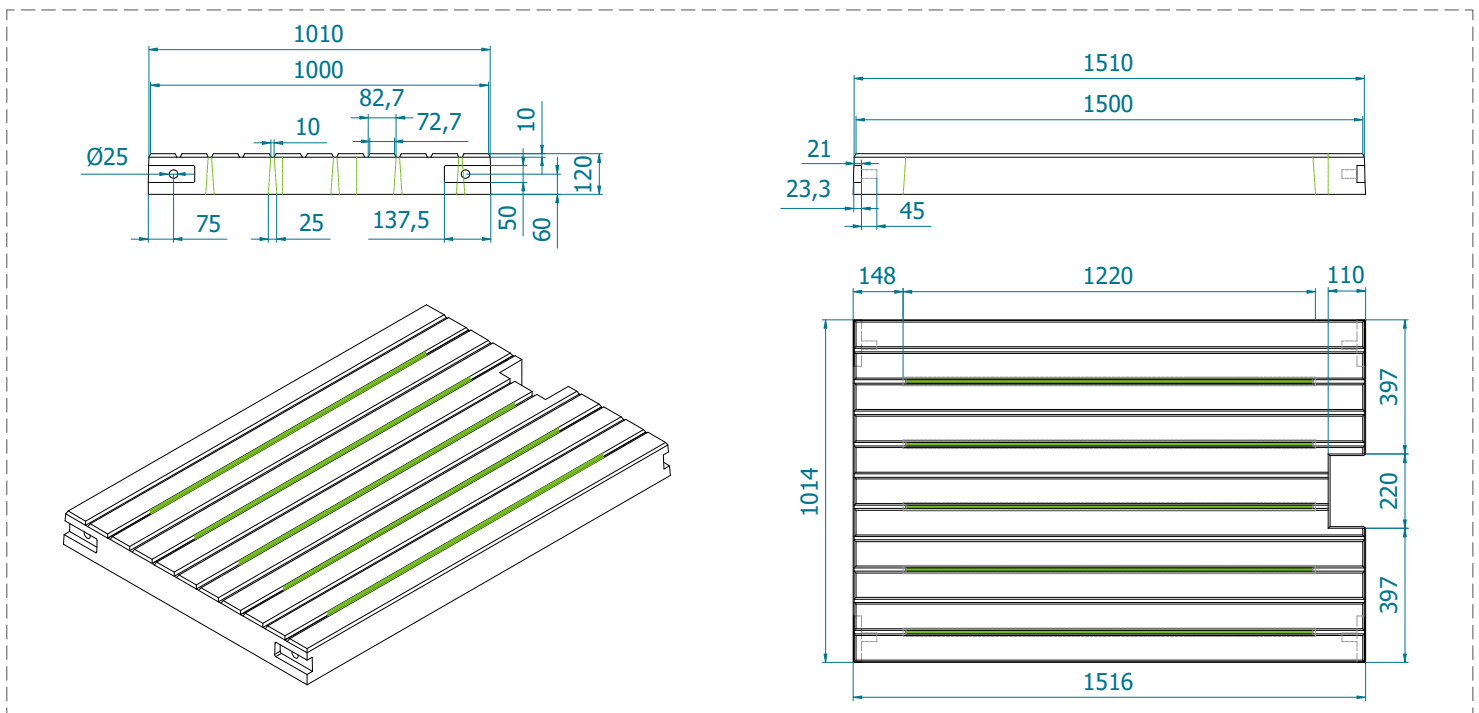


### Características Técnicas

HA-30N/mm <sup>2</sup>	CEM II 42,5 R	B 500 SD
1000 x 1500 x 120 mm (±5)		
397 kg		
Acabado	Imitación madera antideslizante.	
Color	Marrón Siena 6019R.	
Fijación	Apoyado y anclado mediante tornillería de acero inoxidable.	
Manipulación	Mediante útil específico.	
Paletización	4 unidades por palet.	
Observaciones	-La pieza presenta 5 ranuras y un hueco de 110x220x120 mm.	

### Planimetría



### Axonometría

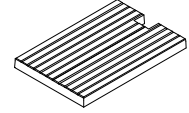


### NOTA

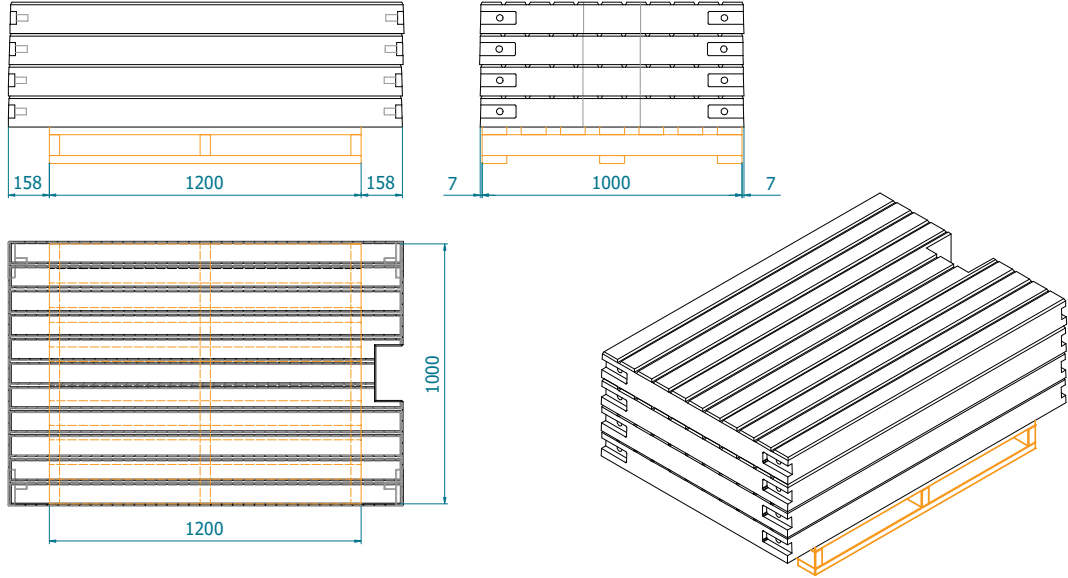
Se realiza control de calidad interno en laboratorio de fábrica y externo a través de laboratorios de ensayos homologados. Montalbán y Rodríguez S.A. tiene implantado un sistema de gestión de la calidad según Norma UNE-EN ISO 9001:2015. Las especificaciones indicadas en esta ficha pueden sufrir modificaciones como consecuencia de cambios en la normativa vigente o bien por la mejora de alguna de sus características.



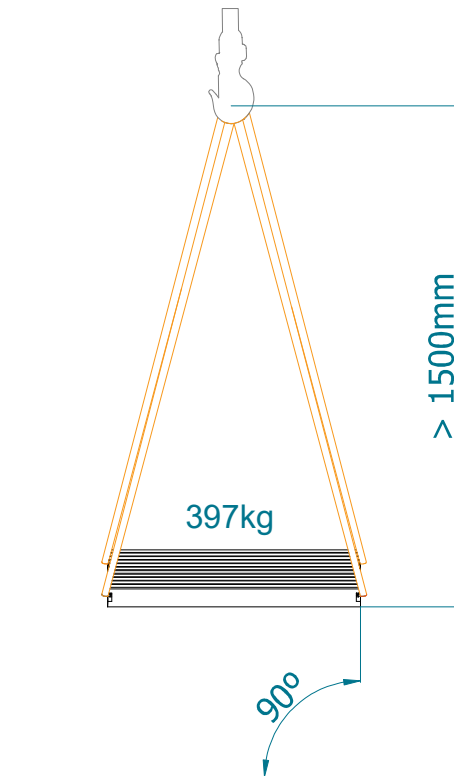
Avenida Agustín Fuentes s/n,  
30565 Las Torres de Cotillas (Murcia)  
Apartado de Correos 84  
(+34) 968 626 733  
clientes@montalbanyrodriguez.com  
www.montalbanyrodriguez.com



Detalle de Paletizado



Detalle de Manipulación y Colocación

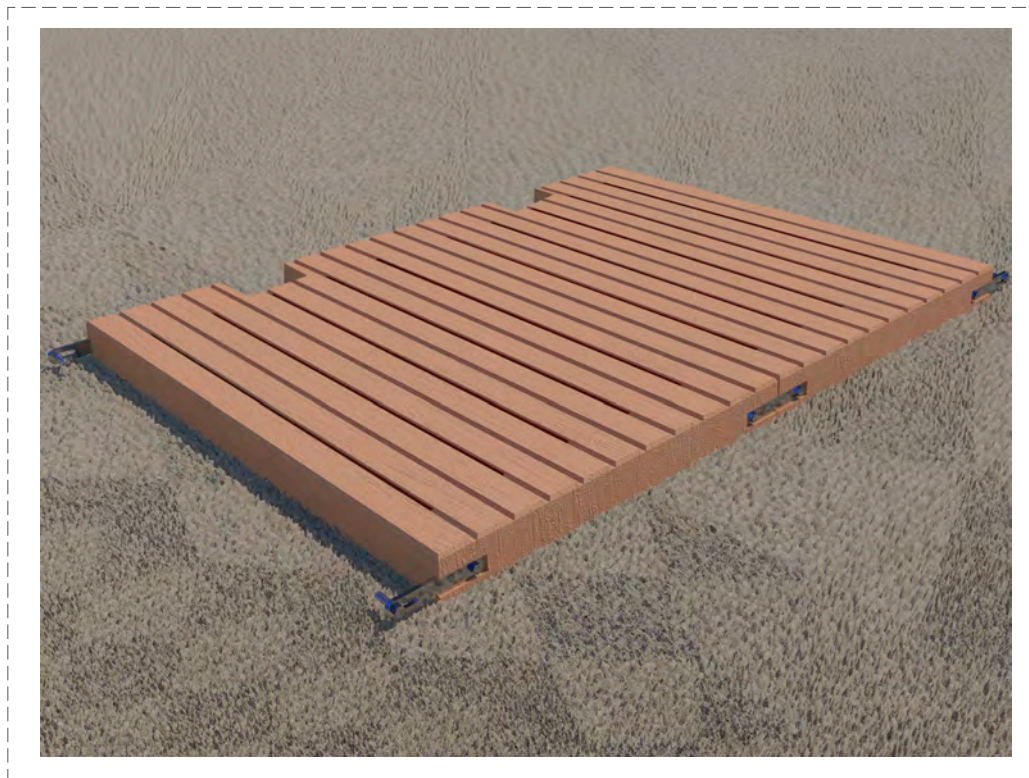
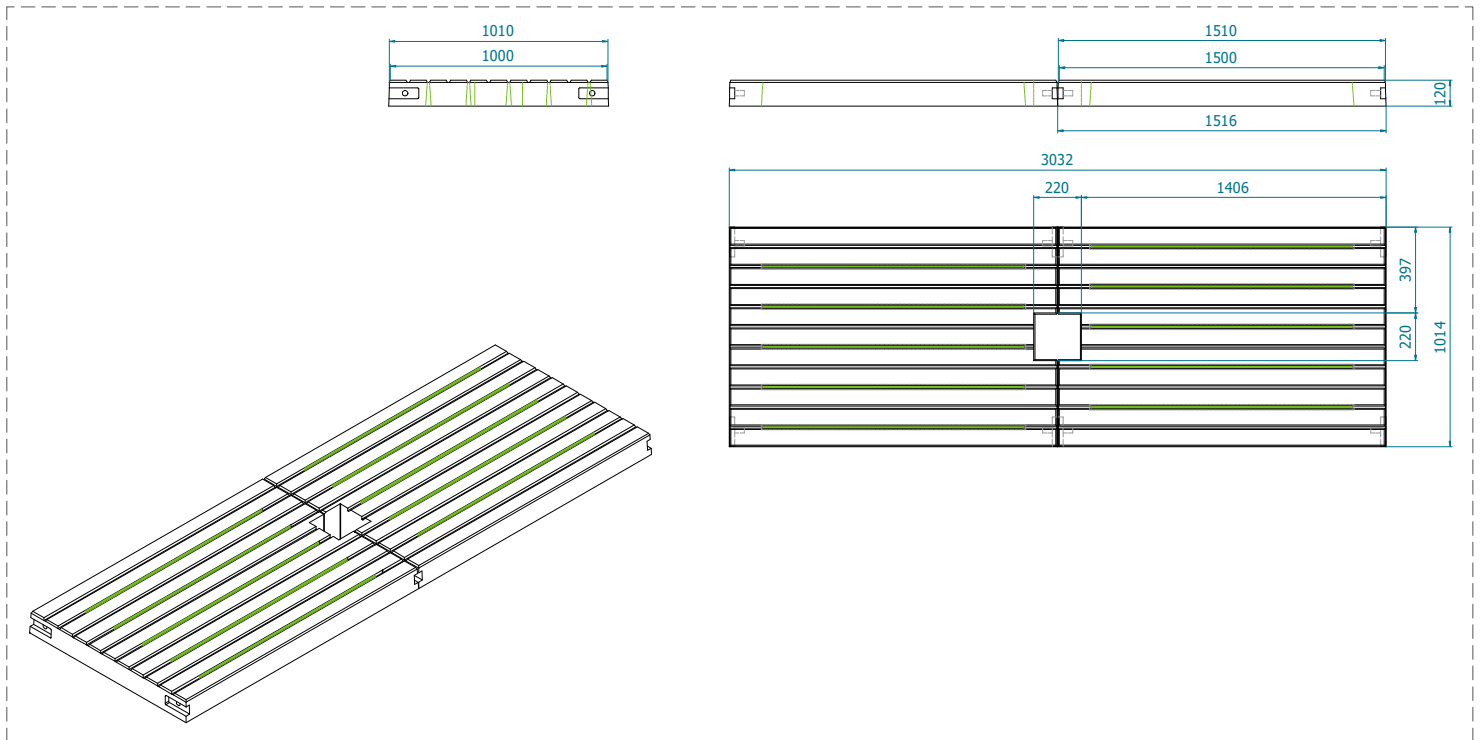
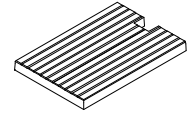


NOTA

Se realiza control de calidad interno en laboratorio de fábrica y externo a través de laboratorios de ensayos homologados. Montalbán y Rodríguez S.A. tiene implantado un sistema de gestión de la calidad según Norma UNE-EN ISO 9001:2015. Las especificaciones indicadas en esta ficha pueden sufrir modificaciones como consecuencia de cambios en la normativa vigente o bien por la mejora de alguna de sus características.



Detalles de montaje



NOTA

Se realiza control de calidad interno en laboratorio de fábrica y externo a través de laboratorios de ensayos homologados. Montalbán y Rodríguez S.A. tiene implantado un sistema de gestión de la calidad según Norma UNE-EN ISO 9001:2015. Las especificaciones indicadas en esta ficha pueden sufrir modificaciones como consecuencia de cambios en la normativa vigente o bien por la mejora de alguna de sus características.



Avenida Agustín Fuentes s/n,  
30565 Las Torres de Cotillas (Murcia)  
Apartado de Correos 84  
(+34) 968 626 733  
clientes@montalbanyrodriguez.com  
www.montalbanyrodriguez.com