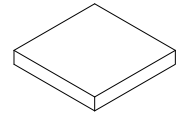
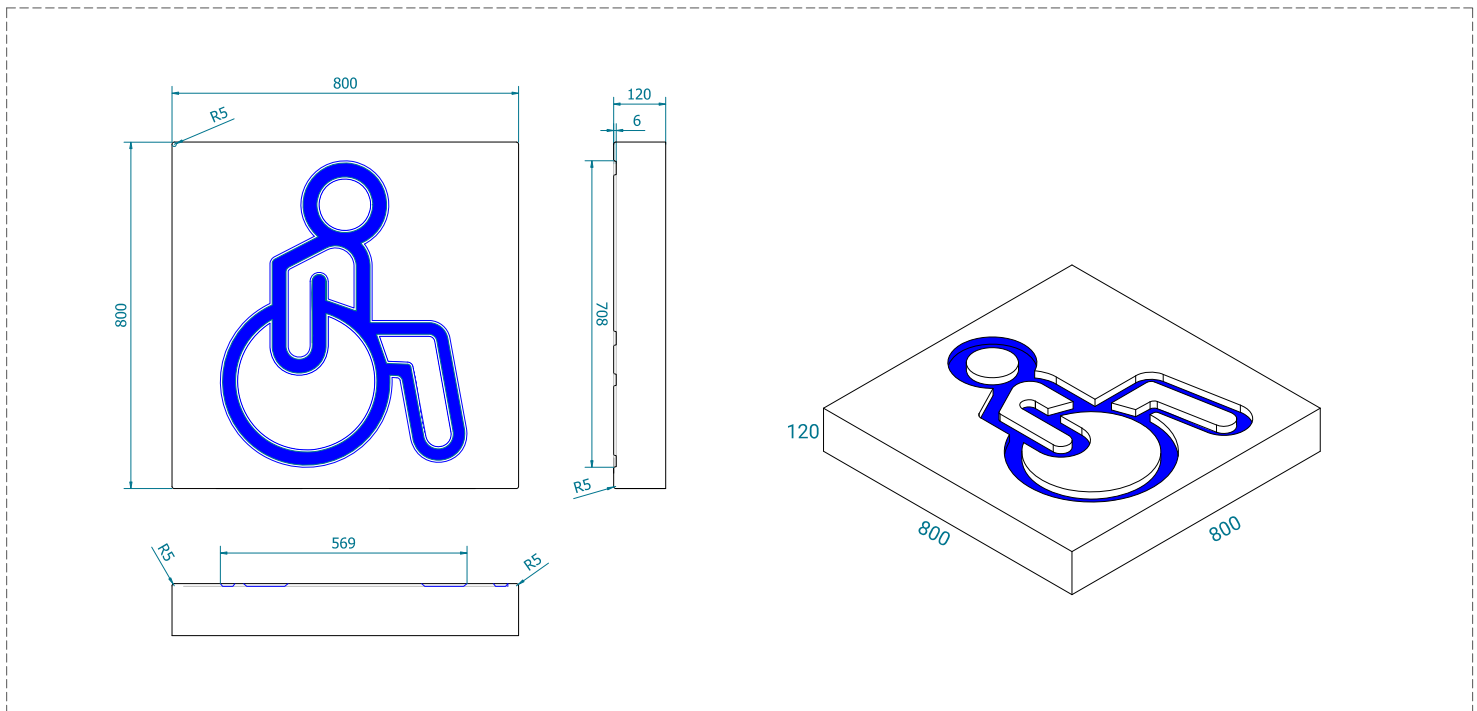


Características Técnicas

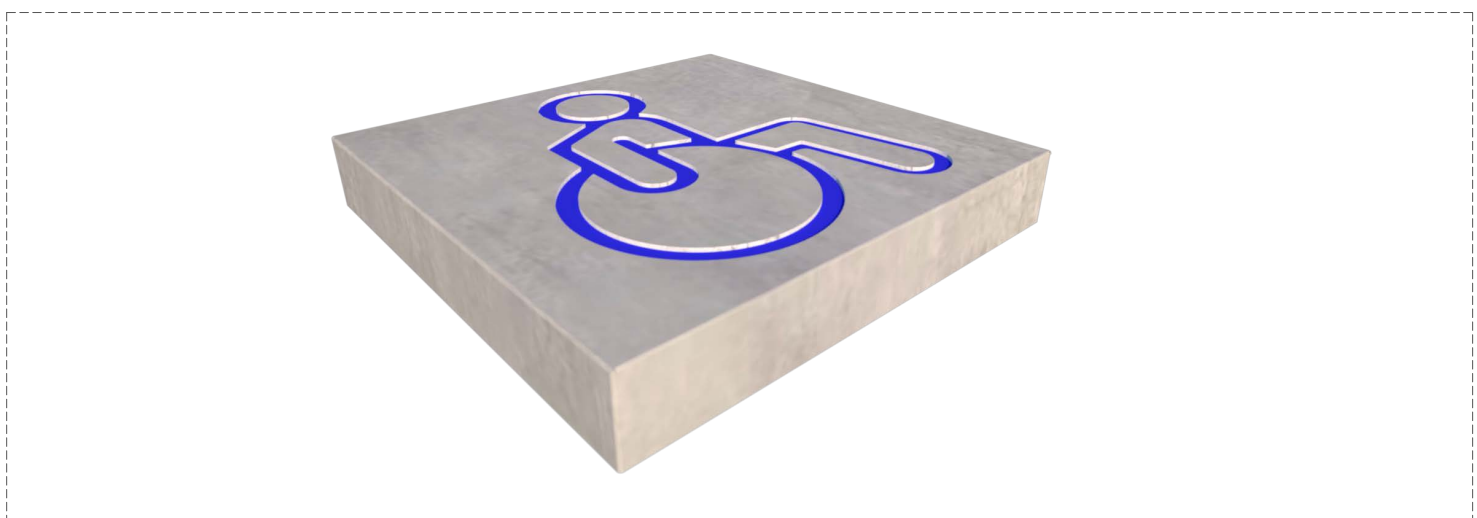


| | | | |
|-------------------------|--|----------|--|
| HA-30N/mm ² | CEM II 42,5 R | B 500 SD | |
| 800 x 800 x 120 mm (±5) | | | |
| 184,3 kg | | | |
| Acabado | Natural con Logo a color | | |
| Color | Logo en color azul RAL 5010 azul geniciana | | |
| Fijación | Simplemente apoyado. | | |
| Paletización | 5 Piezas por palet. | | |
| Observaciones | - | | |

Planimetría



Axonometría



NOTA

Se realiza control de calidad interno en laboratorio de fábrica y externo a través de laboratorios de ensayos homologados. Montalbán y Rodríguez S.A. tiene implantado un sistema de gestión de la calidad según Norma UNE-EN ISO 9001:2015. Las especificaciones indicadas en esta ficha pueden sufrir modificaciones como consecuencia de cambios en la normativa vigente o bien por la mejora de alguna de sus características.



Avenida Agustín Fuentes s/n,
30565 Las Torres de Cotillas (Murcia)
Apartado de Correos 84
(+34) 968 626 733
clientes@montalbanyrodriguez.com
www.montalbanyrodriguez.com