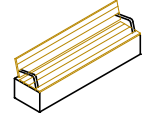


Descripción del producto



El **banco Lumber®** con respaldo es una pieza de mobiliario urbano de corte elegante que combina una base de hormigón con respaldo o asiento de madera.

Puede combinarse a la perfección con el resto de modelos de la familia Lumber® y Taray® (Banco, Cubo, Asiento, Mixto y Semicircular), ya que comparten geometría principal.

Acabados:

- Hormigón visto
- Liso antigrafiti

Tratamiento hidrofugado: aplicación de un compuesto químico para impedir la absorción de agua a través del material tratado sin sellar sus poros, proporcionando protección frente a los agentes ambientales sin afectar a la permeabilidad de manera significativa.



Detalle Gama Lumber.

Acabados

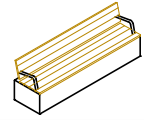
Listonaje			
Madera tropical de pino radiata tratada y acabada en barniz en poro abierto fungicida e hidrófugo.			
Densidad aparente al 12% de humedad: 500kg/m ³ (madera semiligera)			
Dureza (Chaláis-Meudon): 1,8 (madera blanda)			
Coeficiente de contracción volumétrico: 14,5%			
Resistencia a la compresión: 434kg/cm ²			
Resistencia a flexión estática: 795kg/cm ²			
Módulo de elasticidad: 74000kg/cm ²			
Impregnabilidad			
- Albura: impregnable			
- Duramen: de medio a poco impregnable			
Resposabrazos		Acero Inoxidable AISI-316 Acabado brillo	
Hormigón		HA-30N/mm ²	CEM II 42,5 R
		B 500 SD	
		Liso antigrafiti o sin tratar.	
		Consultar carta de colores.	
Tornillería		Anclaje a base hormigón mediante Tornillos TIC 7X50 INV. INOX.+ cabeza antirrobo y Taco Fisher S10 ø6-8	
		Unión de pletina y listonaje mediante Tornillo avellanado M5	

NOTA

Se realiza control de calidad interno en laboratorio de fábrica y externo a través de laboratorios de ensayos homologados. Montalbán y Rodríguez S.A. tiene implantado un sistema de gestión de la calidad según Norma UNE-EN ISO 9001:2015. Las especificaciones indicadas en esta ficha pueden sufrir modificaciones como consecuencia de cambios en la normativa vigente o bien por la mejora de alguna de sus características.

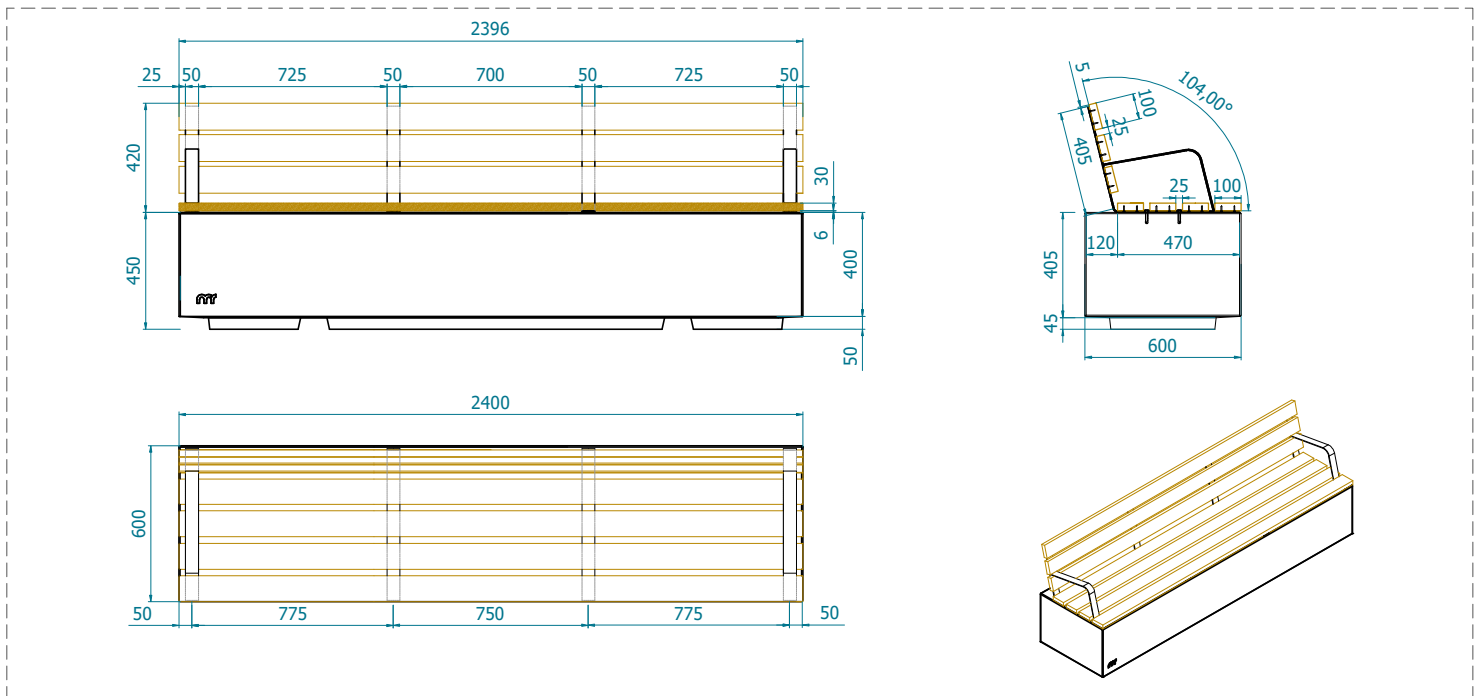


Características Técnicas

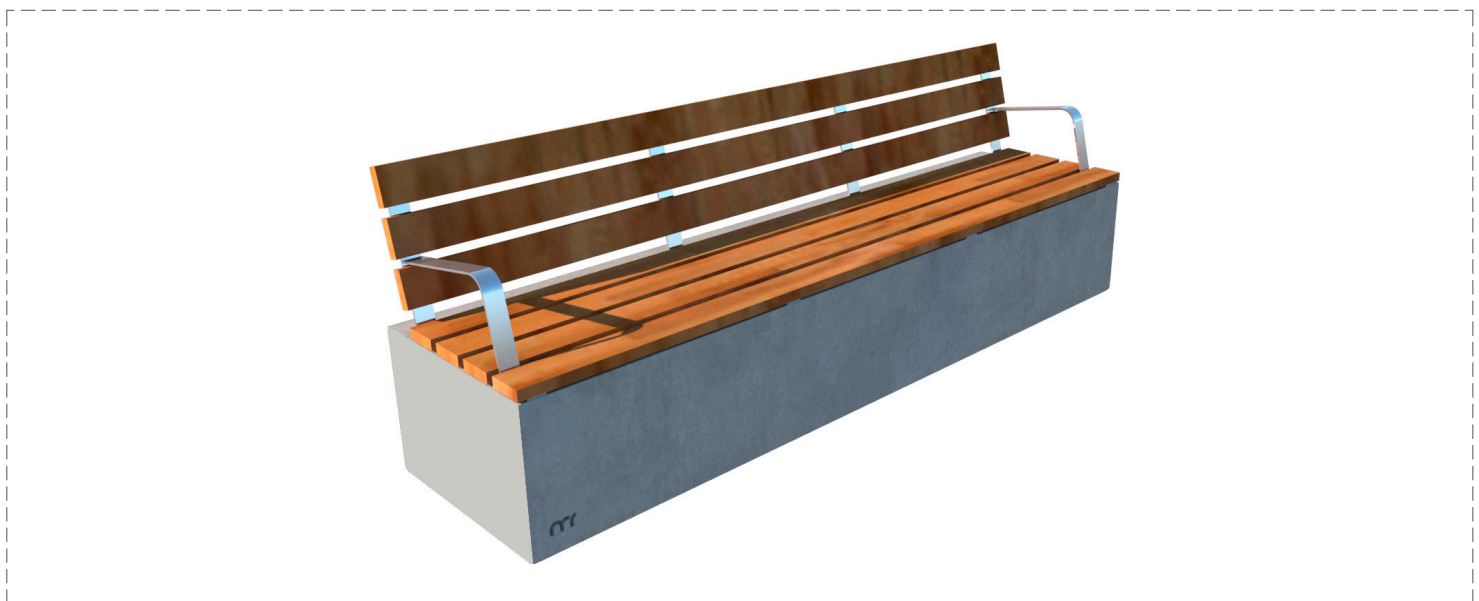


HA-30N/mm ²	CEM II 42,5 R	B 500 SD	
2400 x 600 x 870 mm (±5)			
1470 kg			
Fijación	Apoyado sin anclaje o mediante resina epoxi.		
Manipulación	Mediante horquillas elevadoras o eslingas de poliéster.		
Observaciones	Asiento y respaldo con listones de madera tratada.		

Planimetría



Axonometría

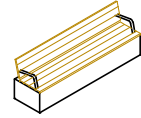


NOTA

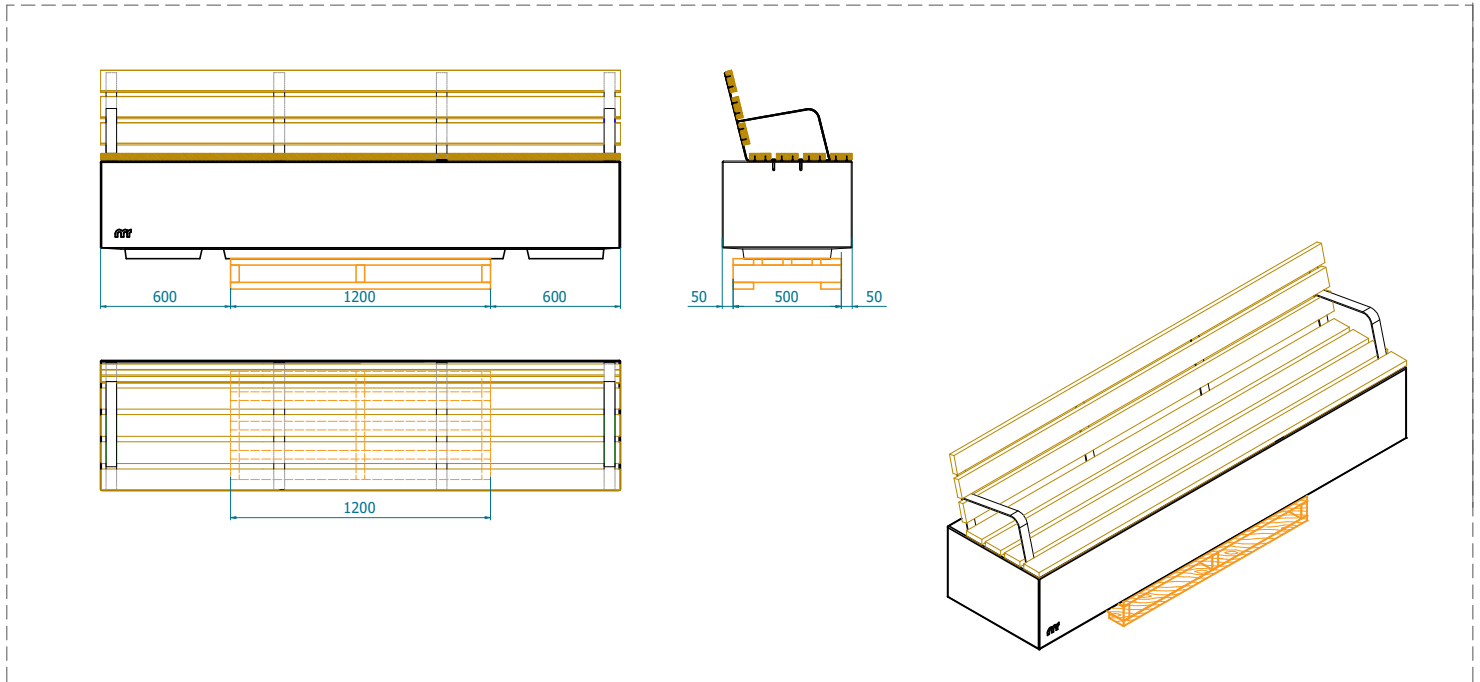
Se realiza control de calidad interno en laboratorio de fábrica y externo a través de laboratorios de ensayos homologados. Montalbán y Rodríguez S.A. tiene implantado un sistema de gestión de la calidad según Norma UNE-EN ISO 9001:2015. Las especificaciones indicadas en esta ficha pueden sufrir modificaciones como consecuencia de cambios en la normativa vigente o bien por la mejora de alguna de sus características.



Avenida Agustín Fuentes s/n,
30565 Las Torres de Cotillas (Murcia)
Apartado de Correos 84
(+34) 968 626 733
clientes@montalbanyrodriguez.com
www.montalbanyrodriguez.com

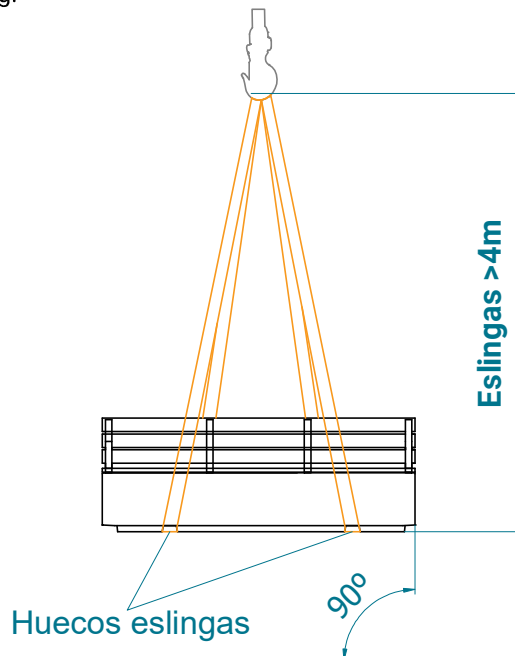


Detalle de Paletizado



Detalle de Manipulación y Colocación

1.- Huecos diseñados para manipulación mediante eslingas planas de carga 2000kg. (Ancho de eslinga de 60mm)



NOTA

Se realiza control de calidad interno en laboratorio de fábrica y externo a través de laboratorios de ensayos homologados. Montalbán y Rodríguez S.A. tiene implantado un sistema de gestión de la calidad según Norma UNE-EN ISO 9001:2015. Las especificaciones indicadas en esta ficha pueden sufrir modificaciones como consecuencia de cambios en la normativa vigente o bien por la mejora de alguna de sus características.

