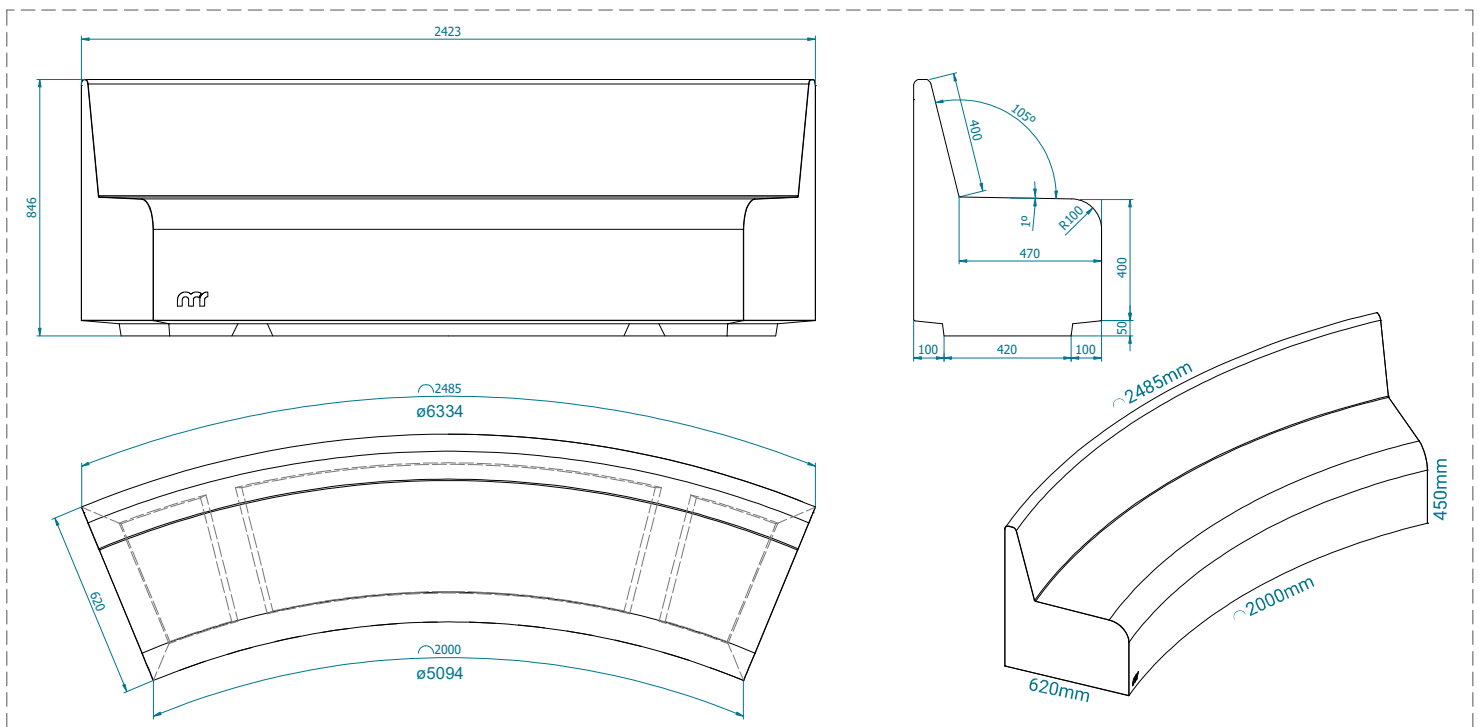


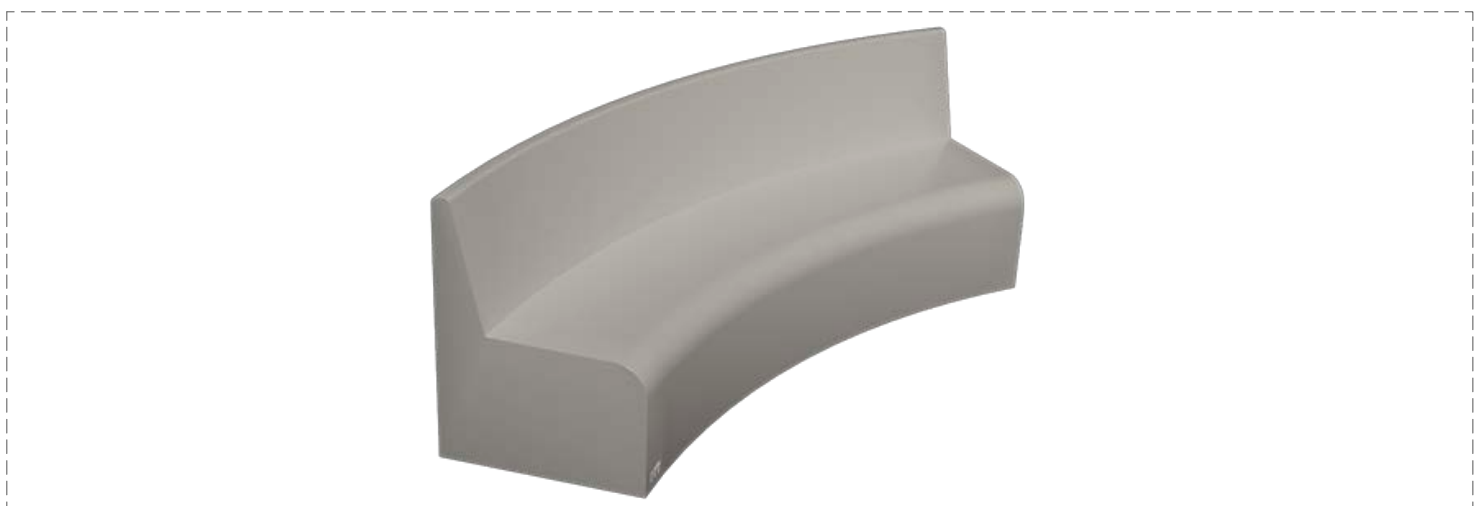
Características Técnicas

HA-30N/mm ²	CEM II 42,5 R	B 500 SD
2423 x 620 x 450 mm (±5)		
1680 kg		
Acabado	Liso antigrafiti o sin tratar.	
Color	Consultar carta de colores.	
Fijación	Apoyado sin anclaje o mediante resina epoxi.	
Manipulación	Mediante eslingas de poliéster.	
Observaciones	-	

Planimetría



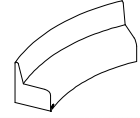
Axonometría



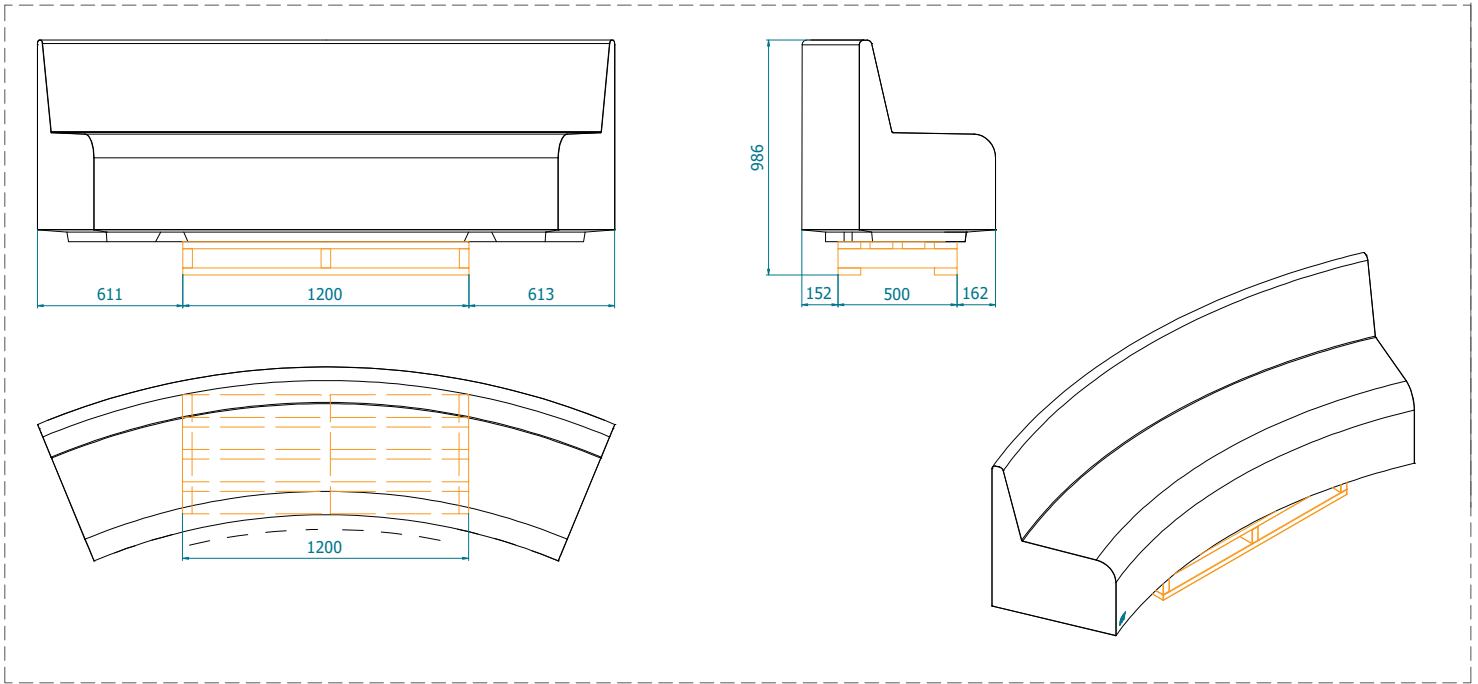
NOTA

Se realiza control de calidad interno en laboratorio de fábrica y externo a través de laboratorios de ensayos homologados. Montalbán y Rodríguez S.A. tiene implantado un sistema de gestión de la calidad según Norma UNE-EN ISO 9001:2015. Las especificaciones indicadas en esta ficha pueden sufrir modificaciones como consecuencia de cambios en la normativa vigente o bien por la mejora de alguna de sus características.



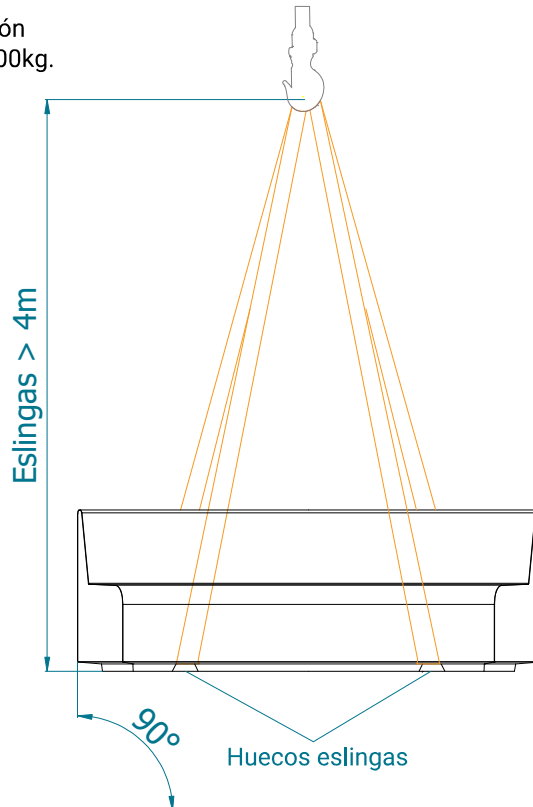


Detalle de Paletizado



Detalle de Manipulación y Colocación

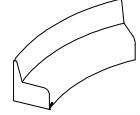
1.- Huecos diseñados para manipulación mediante eslingas planas de carga 2000kg. (Ancho de eslinga de 60mm)



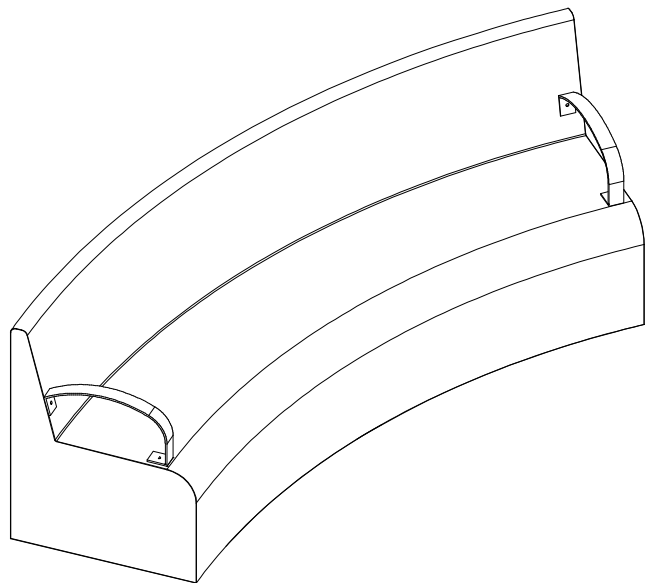
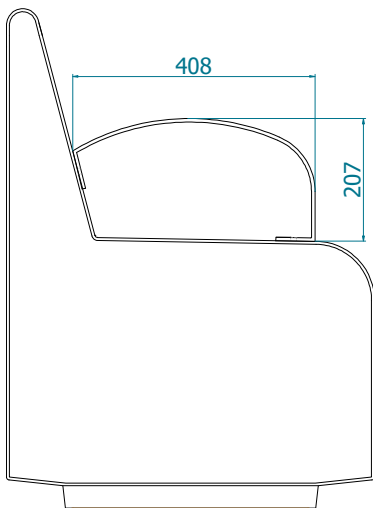
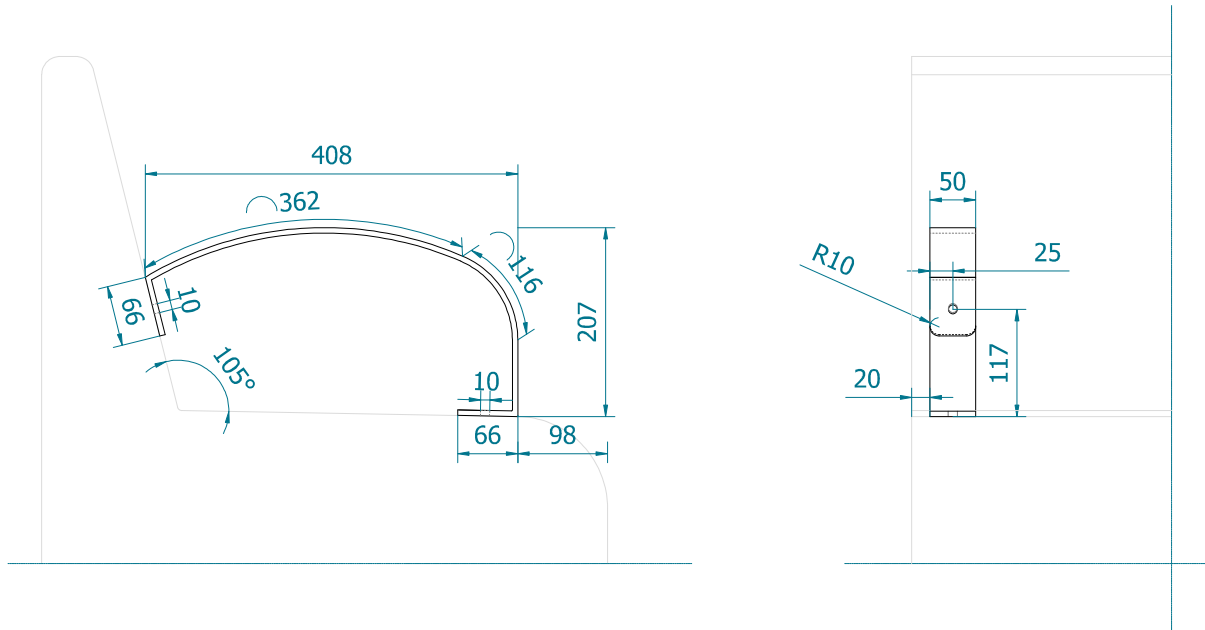
NOTA

Se realiza control de calidad interno en laboratorio de fábrica y externo a través de laboratorios de ensayos homologados. Montalbán y Rodríguez S.A. tiene implantado un sistema de gestión de la calidad según Norma UNE-EN ISO 9001:2015. Las especificaciones indicadas en esta ficha pueden sufrir modificaciones como consecuencia de cambios en la normativa vigente o bien por la mejora de alguna de sus características.





Reposabrazos de acero inoxidable
Acabado brillo AISI-316

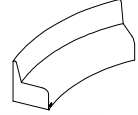


NOTA

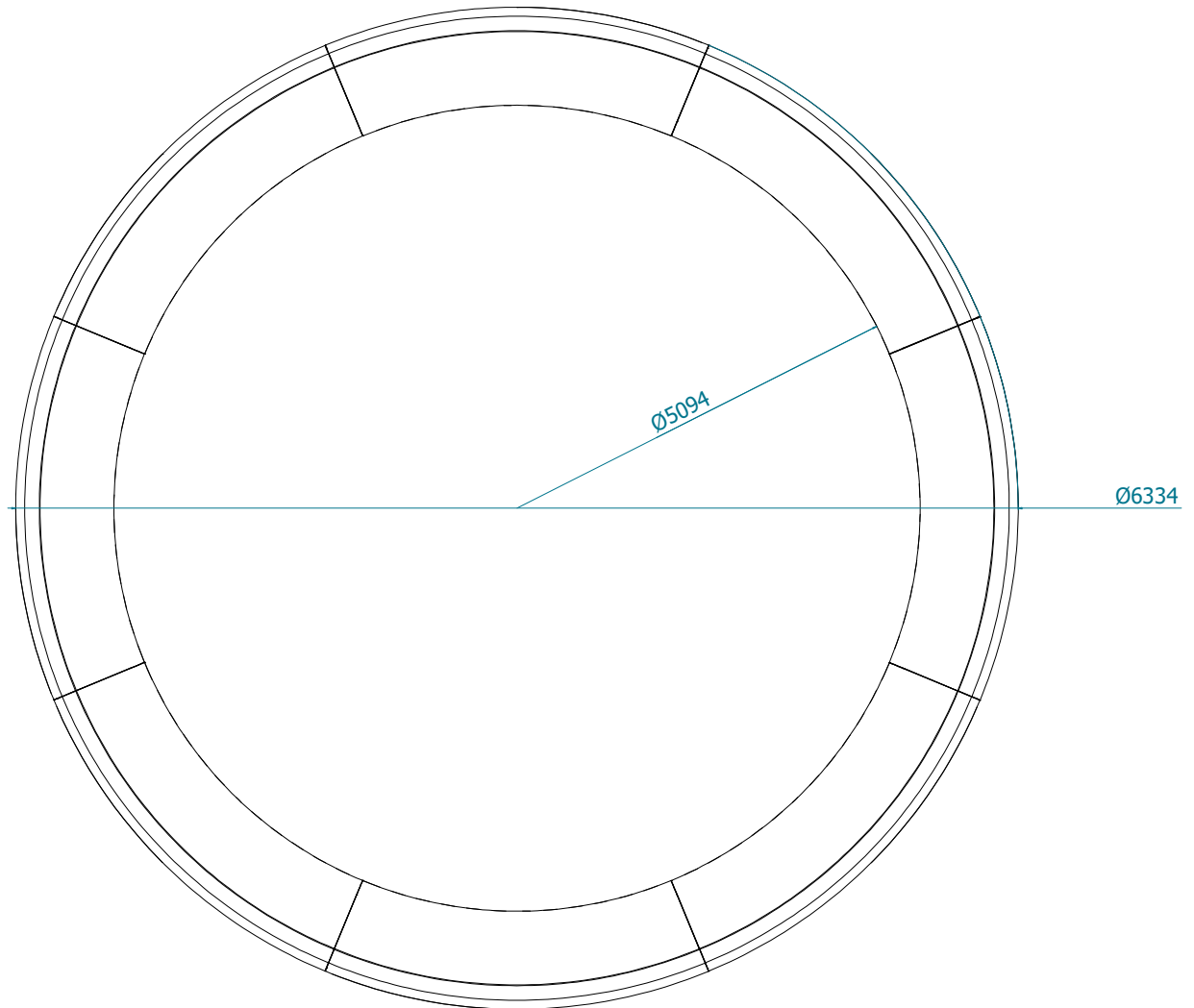
Se realiza control de calidad interno en laboratorio de fábrica y externo a través de laboratorios de ensayos homologados. Montalbán y Rodríguez S.A. tiene implantado un sistema de gestión de la calidad según Norma UNE-EN ISO 9001:2015. Las especificaciones indicadas en esta ficha pueden sufrir modificaciones como consecuencia de cambios en la normativa vigente o bien por la mejora de alguna de sus características.



Combinaciones



Combinando 8 bancos Alma Curvo, se obtiene una corona circular de 6,334m de diámetro externo y 5,094m de diámetro interno.



NOTA

Se realiza control de calidad interno en laboratorio de fábrica y externo a través de laboratorios de ensayos homologados. Montalbán y Rodríguez S.A. tiene implantado un sistema de gestión de la calidad según Norma UNE-EN ISO 9001:2015. Las especificaciones indicadas en esta ficha pueden sufrir modificaciones como consecuencia de cambios en la normativa vigente o bien por la mejora de alguna de sus características.

