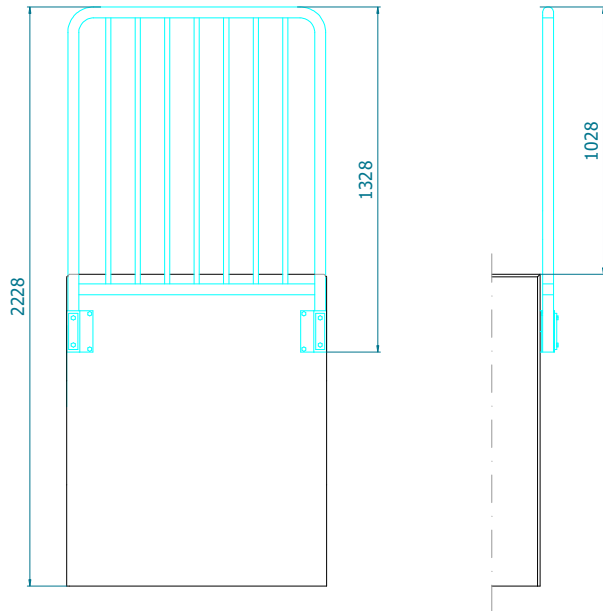


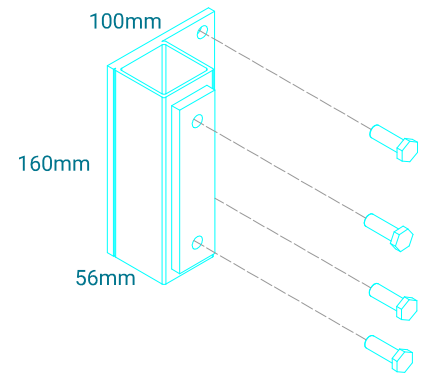
Accesorios

Baranda metálica trasera



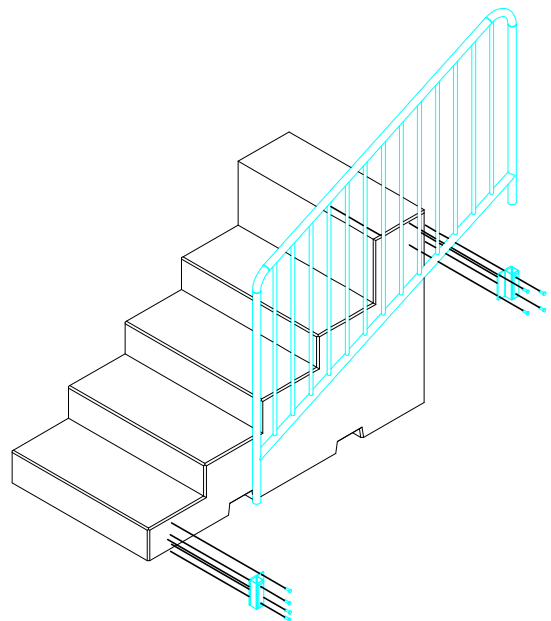
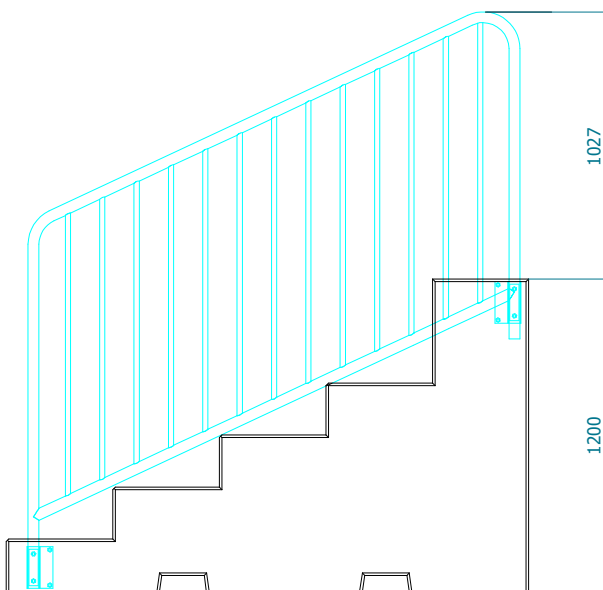
Baranda metálica de acero galvanizado en caliente según UNE-EN ISO 1461.

Detalle unión atornillada:



Tornillos de  $\varnothing 10$  con tacos metálicos

Baranda metálica lateral



NOTA

Se realiza control de calidad interno en laboratorio de fábrica y externo a través de laboratorios de ensayos homologados. Montalbán y Rodríguez S.A. tiene implantado un sistema de gestión de la calidad según Norma UNE-EN ISO 9001:2015. Las especificaciones indicadas en esta ficha pueden sufrir modificaciones como consecuencia de cambios en la normativa vigente o bien por la mejora de alguna de sus características.



Avenida Agustín Fuentes s/n,  
30565 Las Torres de Cotillas (Murcia)  
Apartado de Correos 84  
(+34) 968 626 733  
clientes@montalbanyrodriguez.com  
www.montalbanyrodriguez.com