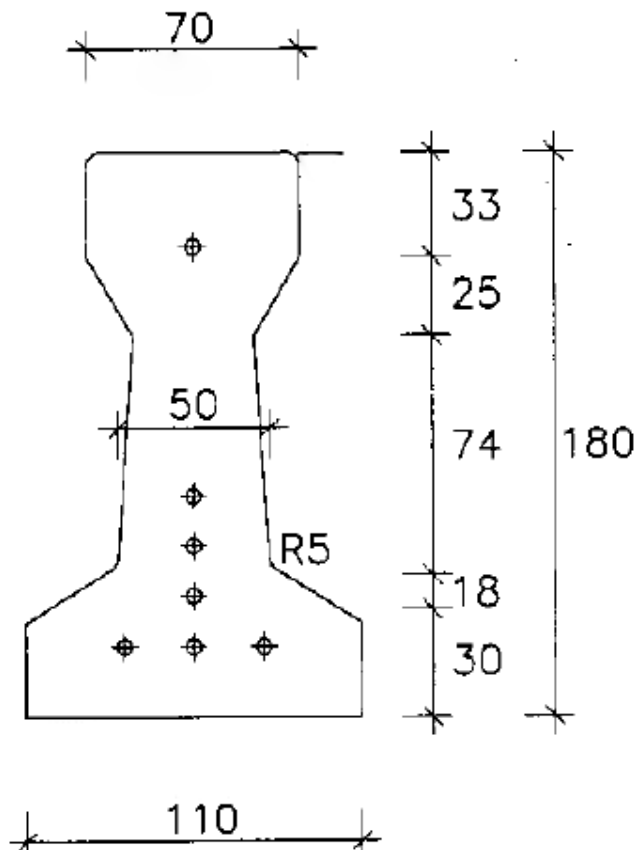


|               |         |        |          |
|---------------|---------|--------|----------|
| CLASIFICACIÓN | VIGUETA | MODELO | CANTO 18 |
|---------------|---------|--------|----------|

| DIMENSIONES  |     |
|--------------|-----|
| Espesor (mm) | 110 |
| Altura (mm)  | 180 |
| Anchura (mm) | 70  |



**NOTA:**

- Consultar tamaños especiales
- Consultar gama de colores
- Consultar acabados
- Consultar plazo de fabricación