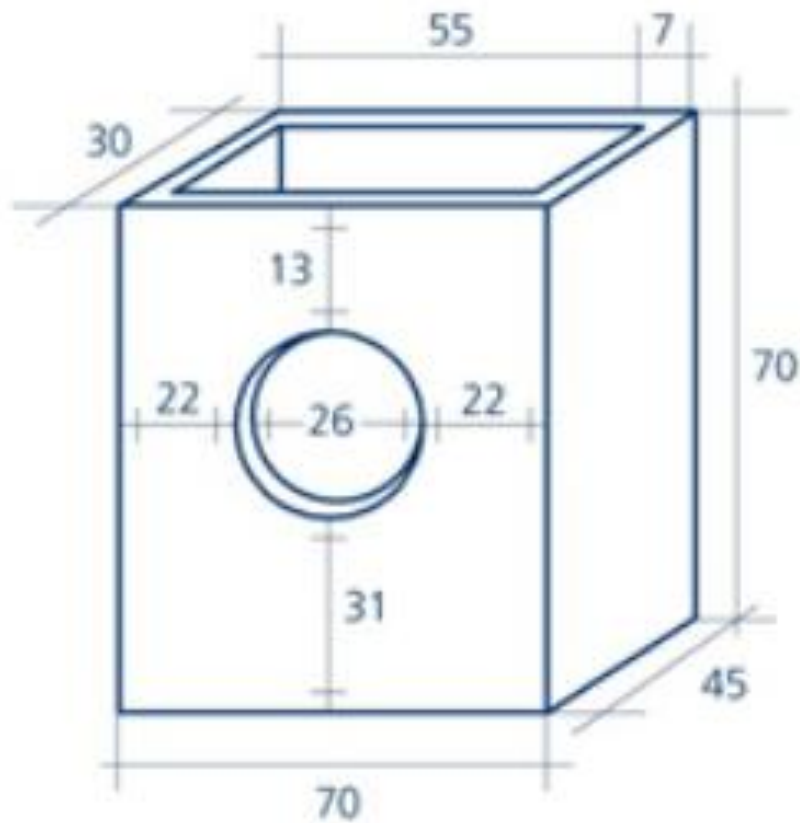


CLASIFICACIÓN	IMBORNAL	MODELO	55X30X70
---------------	----------	--------	----------

DIMENSIONES	
Anchura (mm)	550
Largo (mm)	300
Altura (mm)	700
Peso (kg)	295



NOTA:

- Consultar tamaños especiales
- Consultar gama de colores
- Consultar acabados
- Consultar plazo de fabricación