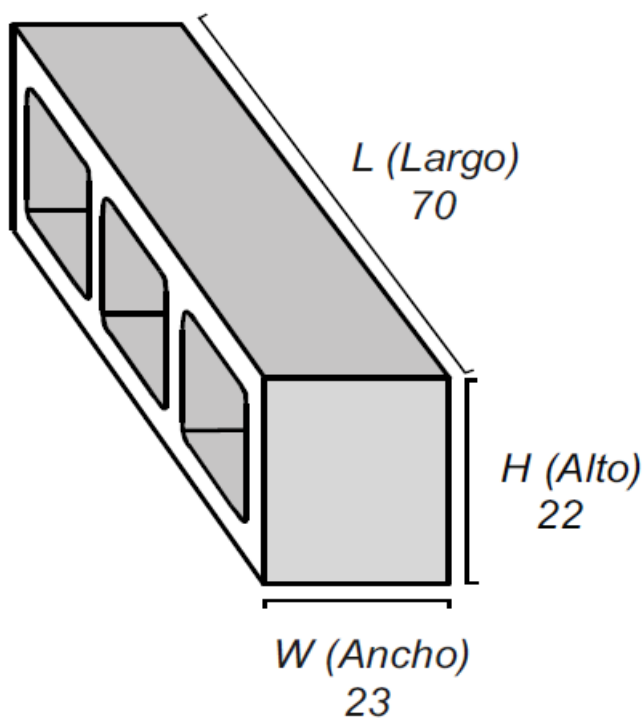


CLASIFICACIÓN	CASETÓN	MODELO	27X23X70
----------------------	---------	---------------	----------

DIMENSIONES (MM)	
Altura (H)	270
Ancho (W)	230
Longitud (L)	700



CARACTERÍSTICAS					
Peso (Kg)	Peso m ²	M ² palet	Piezas m ²	Piezas palet	Peso palet
32	96	10,66	3	32	1024

NOTA:

- Consultar tamaños especiales
- Consultar gama de colores
- Consultar acabados
- Consultar plazo de fabricación