

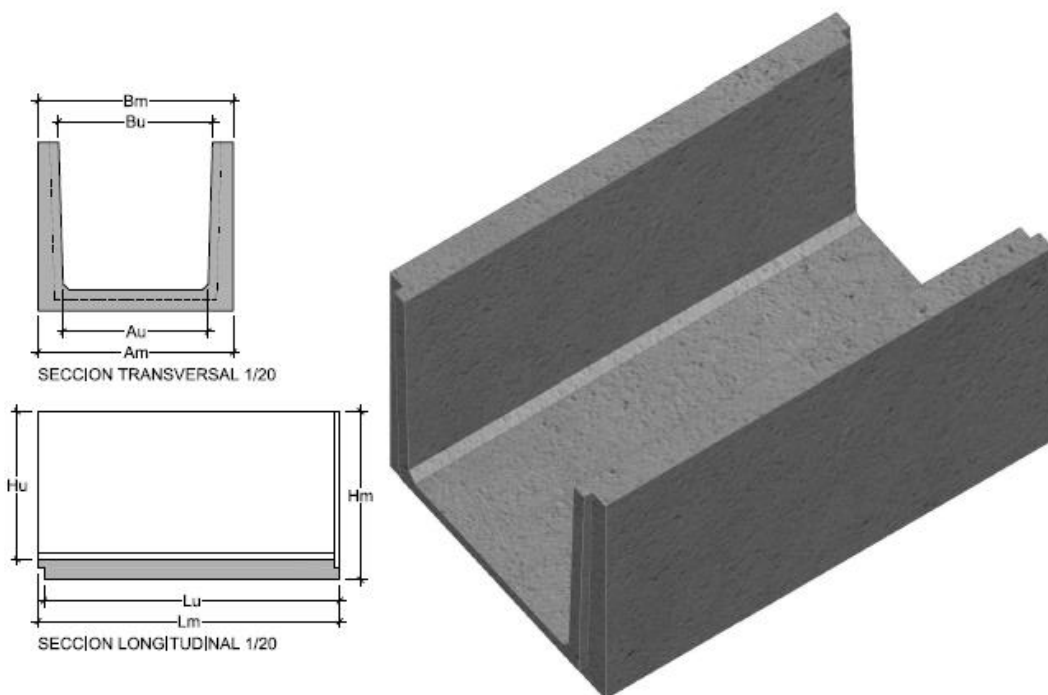
CLASIFICACIÓN	CANAL	MODELO	50x50 L-100
----------------------	-------	---------------	-------------

CARACTERÍSTICAS ESPECÍFICAS

Resistencia a compresión de hormigón	35 N/mm ²
Tipo de cemento	I 52.5R/SR
Tolerancia en todas las dimensiones	+/- 5 mm

DIMENSIONES INTERIORES (mm)

Largo útil / máximo "Lu / Lm"	Altura útil / máxima "Hu / Hm"	Ancho útil / Máximo "Au / Am"	Peso (Kg)
1000 / 1020	500 / 570	490 / 660	500



NOTA:

- Consultar tamaños especiales
- Consultar gama de colores
- Consultar acabados
- Consultar plazo de fabricación