

CLASIFICACIÓN

CANAL

MODELO

40X40 L-50

CARACTERÍSTICAS ESPECÍFICAS

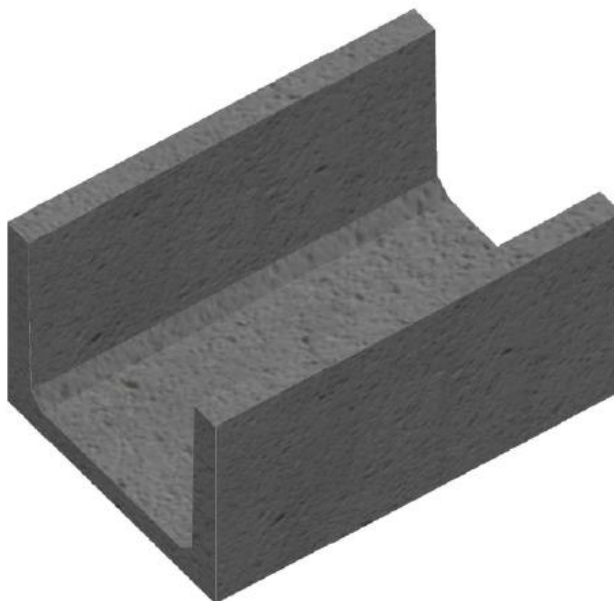
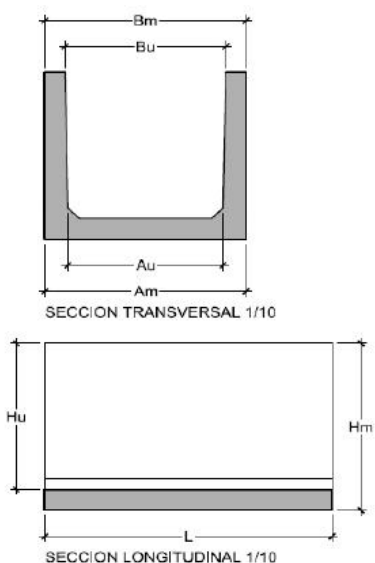
Resistencia a compresión de hormigón 35 N/mm²

Tipo de cemento I 52.5R/SR

Tolerancia en todas las dimensiones +/- 5 mm

DIMENSIONES INTERIORES (mm)

| Largo "L" | Altura útil / máxima "Hu/Hm" | Ancho útil / Máximo "Au /Am" | Peso (Kg) |
|-----------|------------------------------|------------------------------|-----------|
| 500 | 400 / 470 | 400 / 540 | 115 |



NOTA:

- Consultar tamaños especiales
- Consultar gama de colores
- Consultar acabados
- Consultar plazo de fabricación