

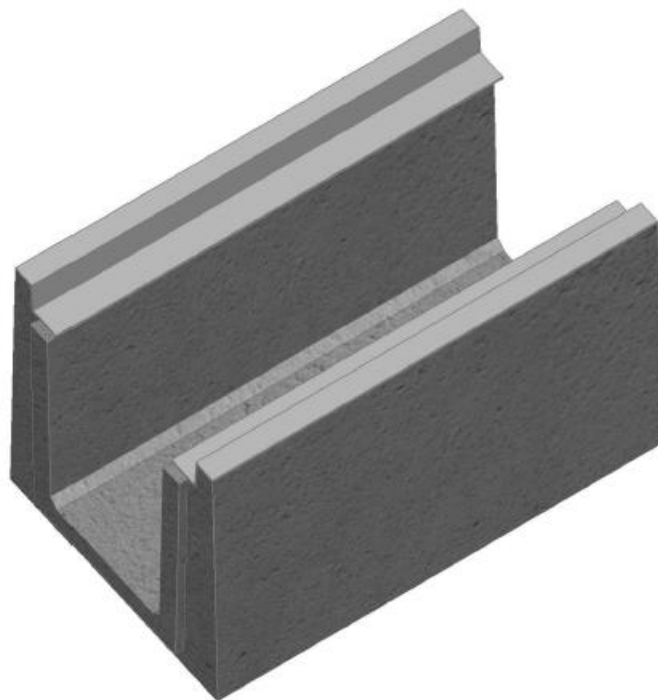
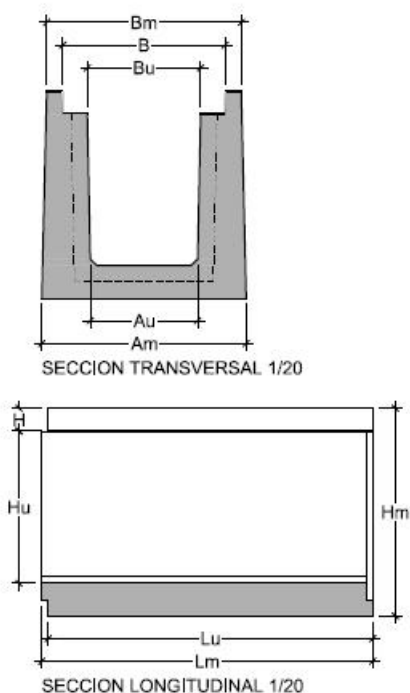
<b>CLASIFICACIÓN</b>	CANAL	<b>MODELO</b>	35X47X100 PERFIL LAMINADO
----------------------	-------	---------------	---------------------------

## CARACTERÍSTICAS ESPECÍFICAS

Resistencia a compresión de hormigón	35 N/mm <sup>2</sup>
Tipo de cemento	I 52.5R/SR
Tolerancia en todas las dimensiones	+/- 5 mm

## DIMENSIONES INTERIORES (mm)

Largo útil / máximo "Lu / Lm"	Altura "H"	Altura útil / máxima "Hu / Hm"	Ancho útil / Máximo "Au / Am"	Ancho "B"	Ancho útil / Máximo "Bu / Bm"	Peso (Kg)
1000 / 1020	70	470 / 640	330 / 630	500	350 / 600	500



### NOTA:

- Consultar tamaños especiales
- Consultar gama de colores
- Consultar acabados
- Consultar plazo de fabricación