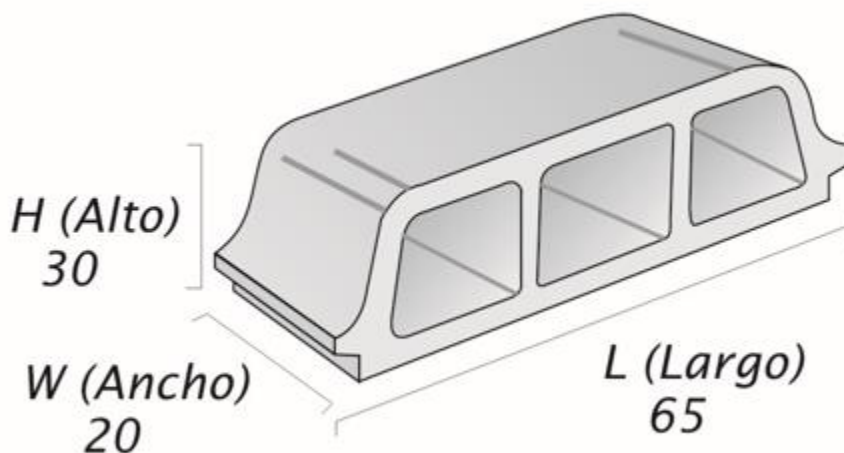


| | | | |
|----------------------|-----------|---------------|----------|
| CLASIFICACIÓN | BOVEDILLA | MODELO | 30X20X65 |
|----------------------|-----------|---------------|----------|

| DIMENSIONES (mm) | |
|------------------|-----|
| Altura (H) | 300 |
| Ancho (W) | 200 |
| Longitud (L) | 650 |



| CARACTERÍSTICAS | | | | | |
|-----------------|---------------------|----------------------|-----------------------|--------------|------------|
| Peso (kg). | Peso m ² | M ² palet | Piezas m ² | Piezas palet | Peso palet |
| 23 | 121,9 | 4,52 | 5.3 | 24 | 552 |

NOTA:

- Consultar tamaños especiales
- Consultar gama de colores
- Consultar acabados
- Consultar plazo de fabricación