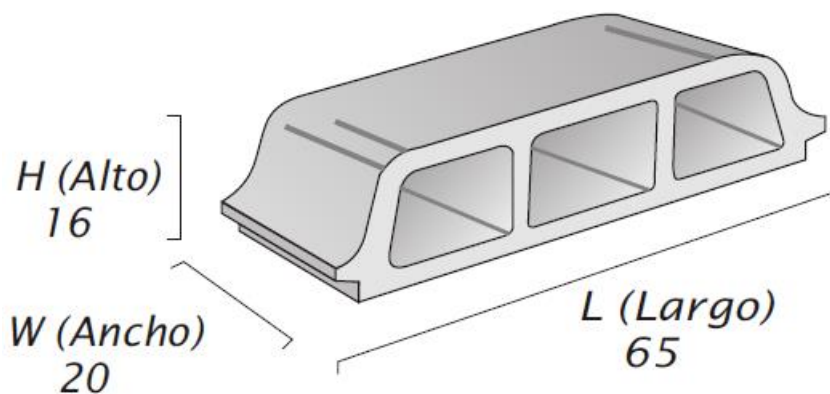


CLASIFICACIÓN	BOVEDILLA	MODELO	16X20X65
----------------------	-----------	---------------	----------

DIMENSIONES (mm)	
Altura (H)	160
Ancho (W)	200
Longitud (L)	650



CARACTERÍSTICAS					
Peso (kg)	Peso m ²	M ² palet	Piezas m ²	Piezas palet	Peso palet
14	74,2	13,58	5.3	72	1008

NOTA:

- Consultar tamaños especiales
- Consultar gama de colores
- Consultar acabados
- Consultar plazo de fabricación