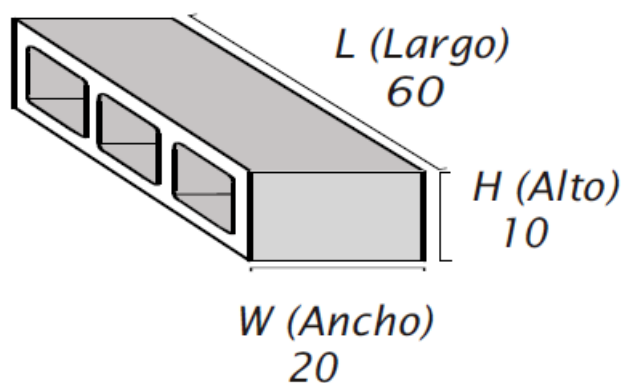


<b>CLASIFICACIÓN</b>	BOVEDILLA	<b>MODELO</b>	10x20X65
----------------------	-----------	---------------	----------

DIMENSIONES	
Altura (H)	100
Ancho (W)	200
Longitud (L)	650



CARACTERÍSTICAS					
Peso Ud. (Kg)	Peso m <sup>2</sup>	M <sup>2</sup> palet	Piezas m <sup>2</sup>	Piezas palet	Peso palet
14	74,2	13,58	5.3	72	1008

**NOTA:**

- Consultar tamaños especiales
- Consultar gama de colores
- Consultar acabados
- Consultar plazo de fabricación