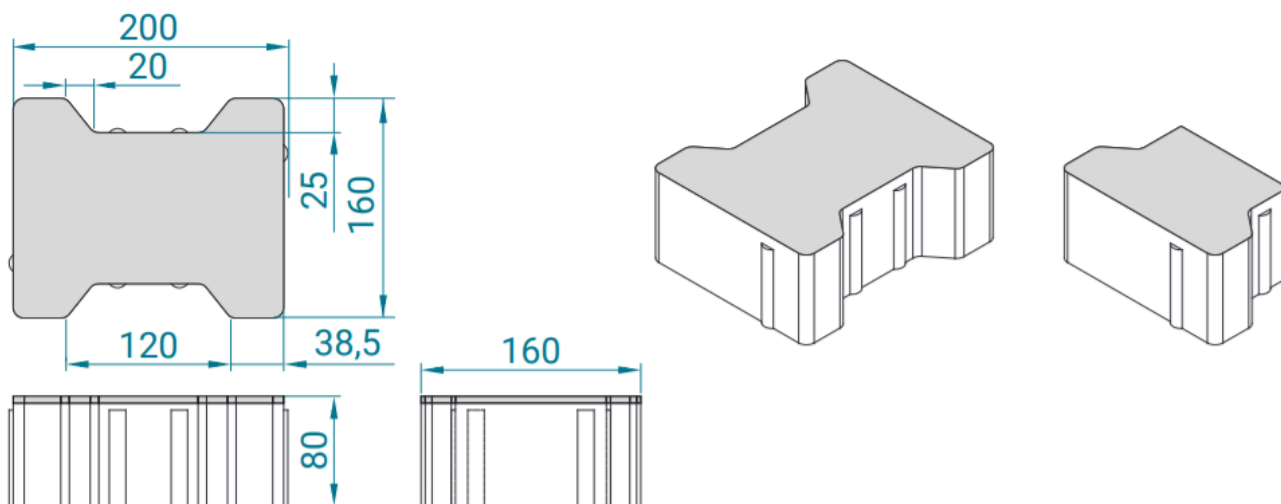


<b>CLASIFICACIÓN</b>	ADOQUÍN	<b>MODELO</b>	H 8X16X20
----------------------	---------	---------------	-----------

DIMENSIONES	
Espesor (cm)	8
Anchura (cm)	16
Longitud (cm)	20



CARACTERÍSTICAS					
Peso Ud. (Kg)	Peso m <sup>2</sup> (Kg)	M <sup>2</sup> palet	Piezas m <sup>2</sup>	Piezas palet	Peso palet (Kg)
5,63	180	8,74	37	333	1.574,64

**NOTA:**

- Consultar tamaños especiales
- Consultar gama de colores
- Consultar acabados
- Consultar plazo de fabricación