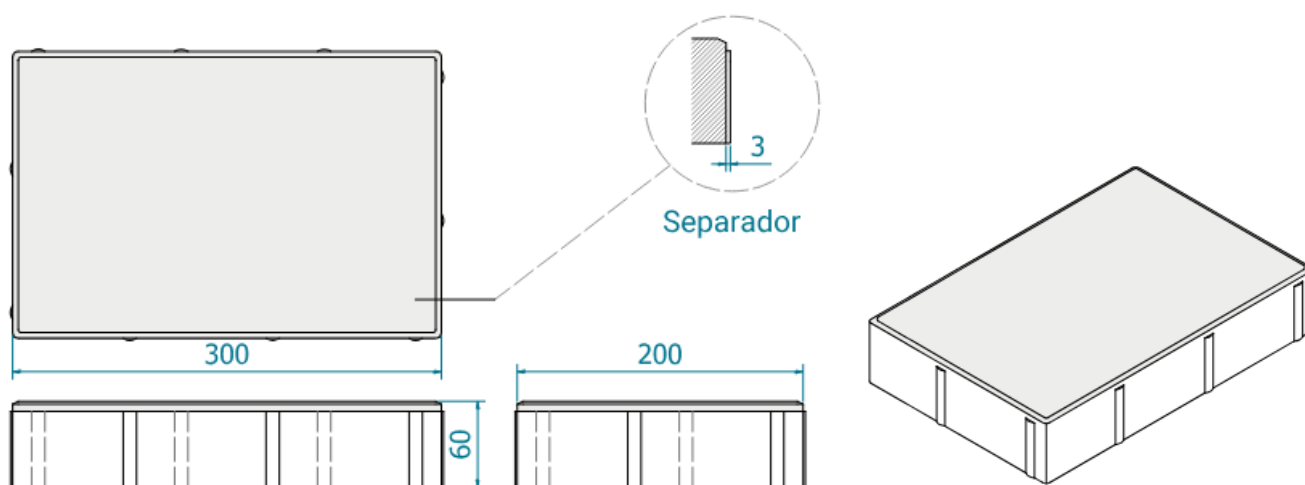


CLASIFICACIÓN	ADOQUIN	MODELO	6X20X30 CON BISEL
----------------------	---------	---------------	-------------------

DIMENSIONES	
Espesor (cm)	6
Anchura (cm)	20
Longitud (cm)	30



CARACTERÍSTICAS					
Peso Ud. (Kg)	Peso m ² (Kg)	M ² palet	Piezas m ²	Piezas palet	Peso palet (Kg)
8.16	136	12	16.60	200	1632

NOTA:

- Consultar tamaños especiales
- Consultar gama de colores
- Consultar acabados
- Consultar plazo de fabricación