

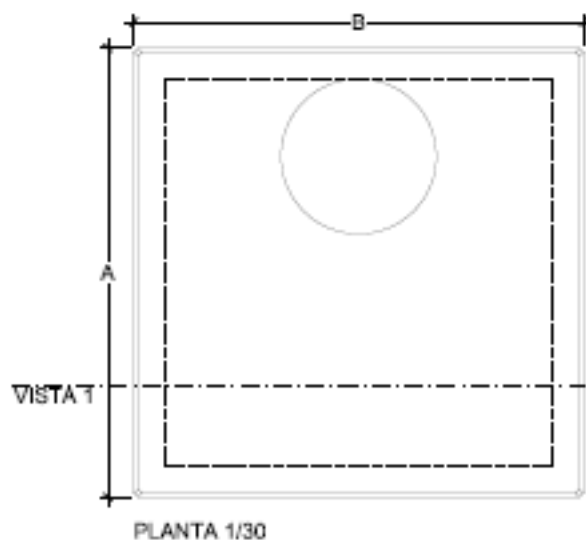
CLASIFICACIÓN	TAPA HORMIGÓN	MODELO	ARQ 150x150
----------------------	---------------	---------------	-------------

CARACTERÍSTICAS ESPECÍFICAS

Resistencia a compresión de hormigón	40 N/mm ²
Tipo de cemento	I 52.5 R/SR
Tolerancia en todas las dimensiones	+/- 5 mm

DIMENSIONES (mm)

Largo "A"	Ancho "B"	Espesor "e"	Espesor "E"	Peso (Kg)
1740	1740	190	200	1200



NOTA:

- Consultar tamaños especiales
- Consultar gama de colores
- Consultar acabados
- Consultar plazo de fabricación