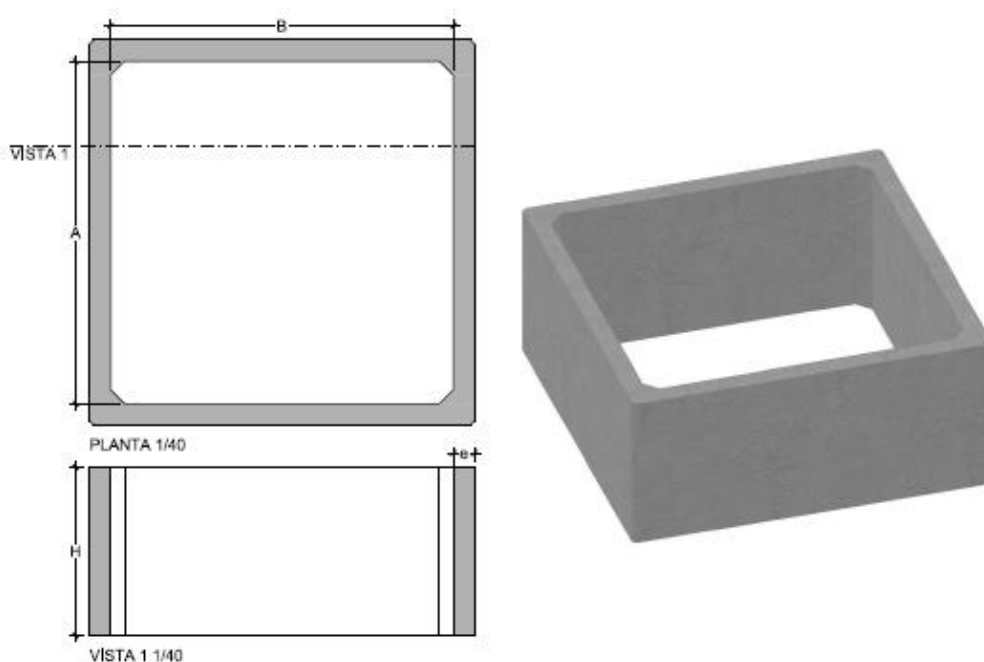


CLASIFICACIÓN	SUPLEMENTO ARQUETA	MODELO	100X100X50
----------------------	---------------------------	---------------	------------

CARACTERÍSTICAS ESPECÍFICAS	
Resistencia a compresión de hormigón	35 N/mm ²
Tipo de cemento	I 52.5 R/SR
Tolerancia en todas las dimensiones	+/- 5 mm

DIMENSIONES (mm)			
Largo "B"	Ancho "A"	Altura útil/máxima "Hu/Hm"	Peso (Kg)
1000	1000	500	1080



NOTA:

- Consultar tamaños especiales
- Consultar gama de colores
- Consultar acabados
- Consultar plazo de fabricación