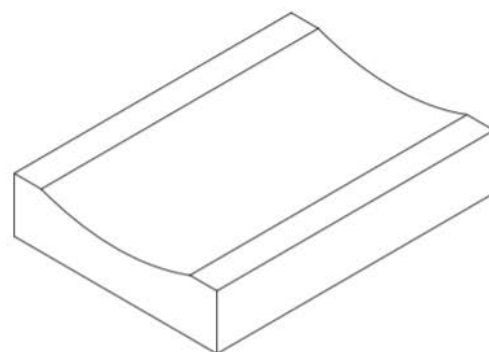
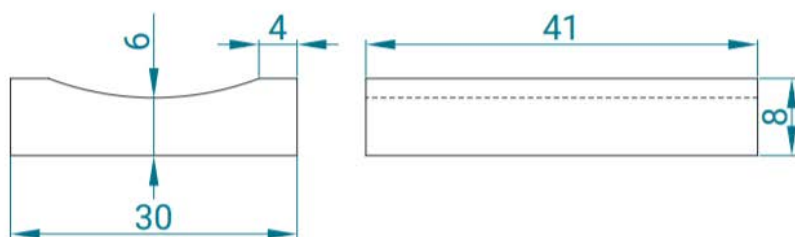


<b>CLASIFICACIÓN</b>	KAZ Mono Capa	<b>MODELO</b>	8X30X41
----------------------	---------------	---------------	---------

DIMENSIONES	
Anchura (mm)	300
Altura (mm)	80
Longitud (mm)	410



CARACTERÍSTICAS					
Peso Ud.	Peso ml	Ml palet	Piezas ml	Piezas palet	Peso palet
18,66	45,51	29,52	2,439	72	1.343 kg

**NOTA:**

- Consultar tamaños especiales
- Consultar gama de colores
- Consultar acabados
- Consultar plazo de fabricación