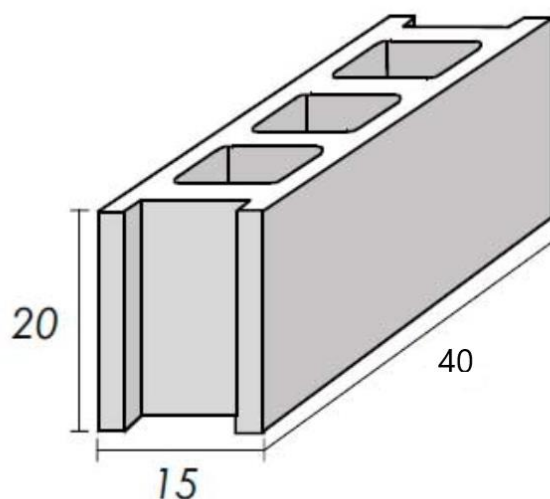


CLASIFICACIÓN	BLOQUE	MODELO	15x20x40
----------------------	---------------	---------------	----------

DIMENSIONES	
Espesor (mm)	150
Altura (mm)	200
Longitud (mm)	400



CARACTERÍSTICAS					
Peso Ud.	Peso m ²	M ² palet	Piezas m ²	Piezas palet	Peso palet
17	212.5	9.12	12.5	114	1938

NOTA:

- Consultar tamaños especiales
- Consultar gama de colores
- Consultar acabados
- Consultar plazo de fabricación