

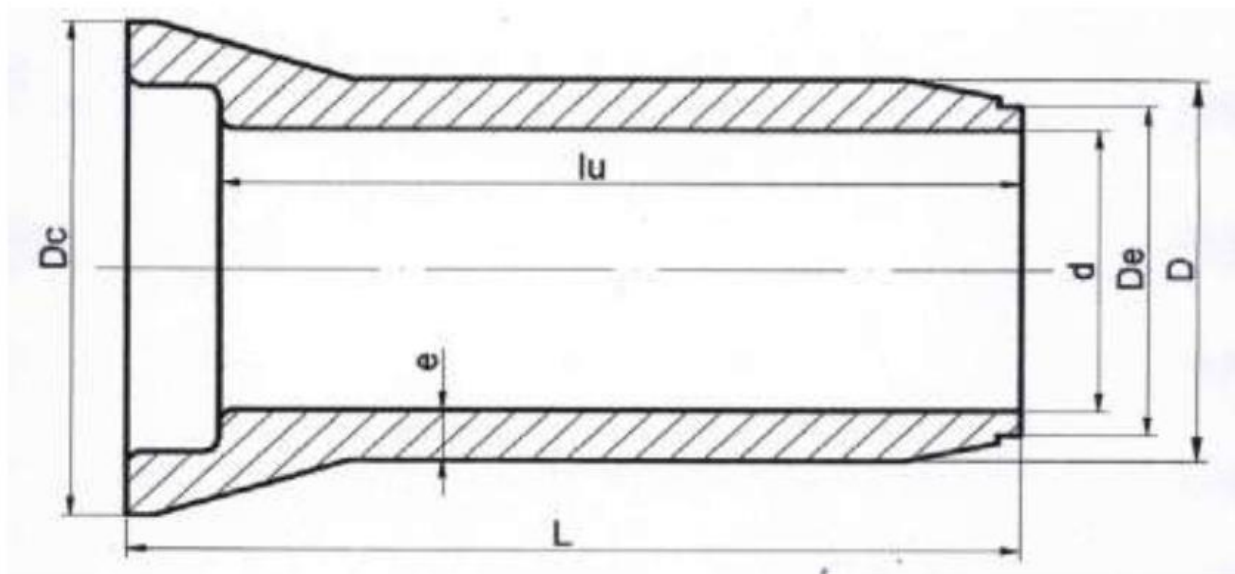
CLASIFICACIÓN	Tubo HM	MODELO	Ø400 Clase R
----------------------	---------	---------------	--------------

CARACTERÍSTICAS ESPECÍFICAS

Resistencia a compresión de hormigón	40 N/mm ²
Tolerancia en todas las dimensiones	+/- 10

DIMENSIONES (mm)

DIAMETRO NOMINAL (DN):	DIAMETRO EXTERIOR (D):	ESPESOR (e):	DIAMETRO CAMPANA (Dc):	LONGITUD UTIL (lu):	LONGITUD TOTAL (L):	CLASE:
400	400	530	663	2300	2400	R



NOTA:

- Consultar tamaños especiales
- Consultar gama de colores
- Consultar acabados
- Consultar plazo de fabricación