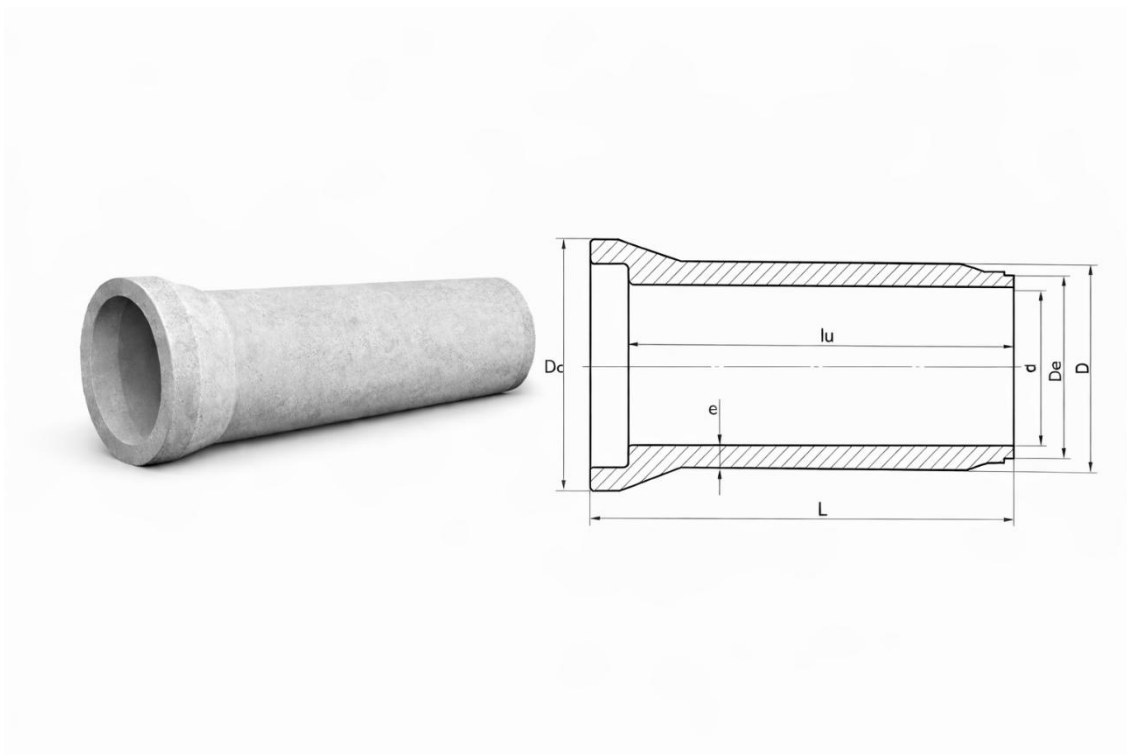


PRODUCTO

Tubo hormigón en masa D-300 clase R

DIMENSIONES (mm)	
Clase	R
Diámetro interior (d)	300
Diámetro exterior (D)	420
Espesor (e)	60
Diámetro campana (Dc)	533
Diámetro enchufe (De)	395
Longitud util (lu)	2300
Longitud total (L)	2400
Peso	470 kg



CARACTERÍSTICAS ESPECÍFICAS

Resistencia a compresión de hormigón	40 N/mm ²
Carga de rotura	40.5 KN/ml
Tipo de junta	Arpón
Carga camión	138 ml / 60 tubos

TOLERANCIAS

Diámetro interior (d)	± 5 mm
Espesor (e)	≤ 5 mm
Longitud interna (lu)	± 23 mm
Diferencia entre las generatrices	≤ 6 mm
Rectitud generatrices	< 8.05 mm