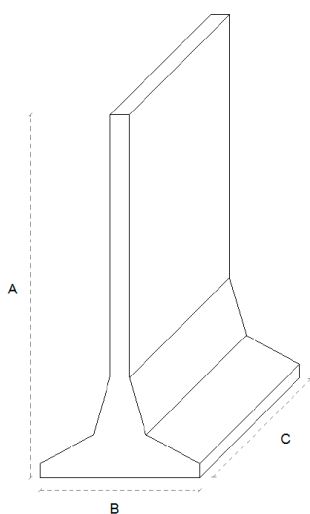


CLASIFICACIÓN	MUROS	MODELO	TIPO T AUTOLIMPIABLE
----------------------	--------------	---------------	-----------------------------

CARACTERÍSTICAS ESPECÍFICAS			
Recubrimiento:	3 cm	Acero:	AEH B-500-DS
Hormigón:	HA35F10IIa	Color/Textura:	Gris/Liso
Densidad del granel a almacenar:	= <1.8 Tm/m3		

DIMENSIONES (cm)			
ALTURA (A):	BASE (B):	LONGITUD (C):	PESO (Kg):
200	110	125	1500
250	110	125	1750
300	110	125	2000
350	150	125	3200
400	150	125	3350
450	189	125	5000
500	195	125	5750



NOTA:
<ul style="list-style-type: none"> • Consultar tamaños especiales • Consultar gama de colores • Consultar acabados • Consultar plazo de fabricación