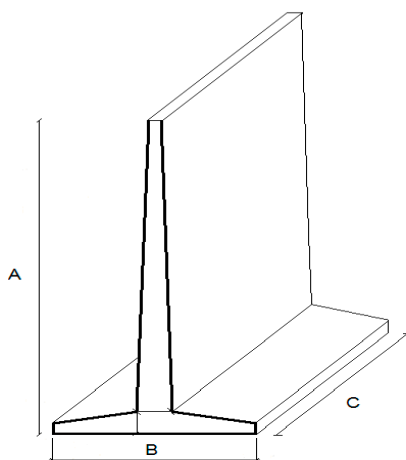


CLASIFICACIÓN	MUROS	MODELO	TIPO T
<b>CARACTERÍSTICAS ESPECÍFICAS</b>			
Recubrimiento:	3 cm	Acero:	AEH B-500-DS
Hormigón:	HA35F10IIa	Color/Textura:	Gris/Liso
Densidad del granel a almacenar:	= <1.8 Tm/m3		

DIMENSIONES (cm)			
ALTURA (A):	BASE (B):	LONGITUD (C):	PESO (Kg):
250	150	125	2000
300	155	125	2500
350	175	125	3250
350	200	150	3850
400	200	125	4000
400	205	150	4650
480	240	100	4300
600	242	125	8250



**NOTA:**

- Consultar tamaños especiales
- Consultar gama de colores
- Consultar acabados
- Consultar plazo de fabricación