

SOLUCIONES EN PREFABRICADOS DE HORMIGÓN

TUBOS



**TUBOS
HINCA**



**MARCOS
junta
machi-
hembrada**



**MARCOS
junta testa
&
MARCOS
articulados**



PORTICOS



**ALETAS
&
EMBOCADURAS**



ARQUETAS



POZOS



**BARRERAS
E
IMPOSTAS**



**ADOQUINES
&
BORDILLOS
&
BALDOSAS**



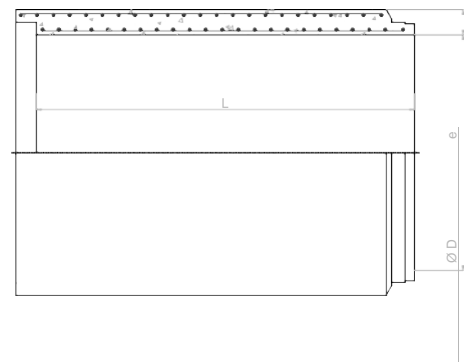
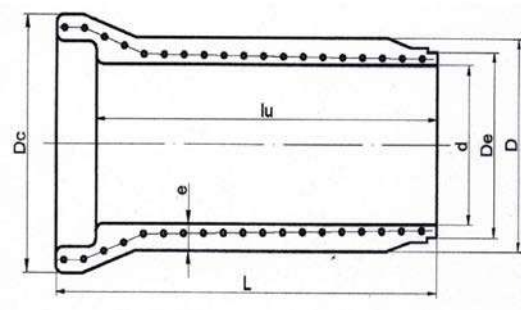
SOLUCIONES A MEDIDA

MOBILIARIO URBANO

MONTAJE

TUBOS

- **TUBO PREFABRICADO DE HORMIGÓN ARMADO** machihembrado con junta de goma.



D (mm)	L (mm)	Esp.(mm)	Peso (Kg)	Campana
300	2300	52.5	375	Exterior
400	2300	59	575	Exterior
500	2300	67	775	Exterior
600	2300	80	1150	Exterior
800	2300	110	1800	Exterior
1000	2300	110	2950	Exterior
1200	2300	130	3650	Exterior
1500	2300	175	5300	Exterior
1800	2400	200	8000	Exterior
2000	2400	220	8900	Interior
2500	2200	250	12300	Interior

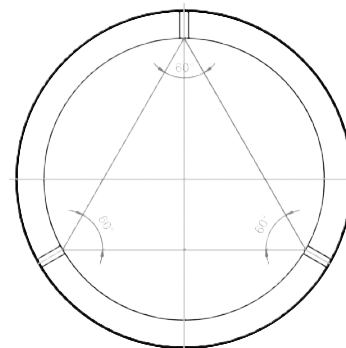
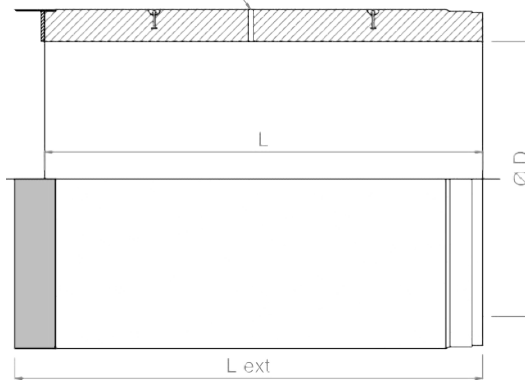
(*) Consultar cualquier ejecución con clase de resistencia diferente.

TUBOS HINCA

- **TUBO HINCA PREFABRICADO DE HORMIGÓN ARMADO.**
- Clasificación clases A y E. (escudo abierto).

ACCESORIOS DE LOS HINCA

Refuerzos longitudinales y transversales	Juntas de goma
Violas metálicas galvanizadas	Sufrideras de madera
Bulones de anclaje	Tubos para bentonita
Estaciones intermedias con o sin camisas de acero	



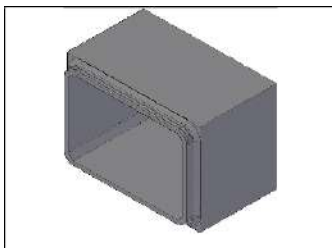
TUBO ACERO 1" ROSCA INTERIOR

D (mm)	L (mm)	L ext (mm)	Esp.(mm)	Peso (Kg)
1000	2400	2510	135	3100
1200	2400	2515	155	3950
1500	2400	2555	180	5350
1800	2400	2530	200	7500
2000	2400	2555	210	9100
2500	2200	2330	250	11850

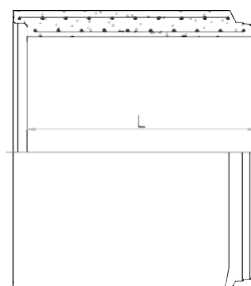
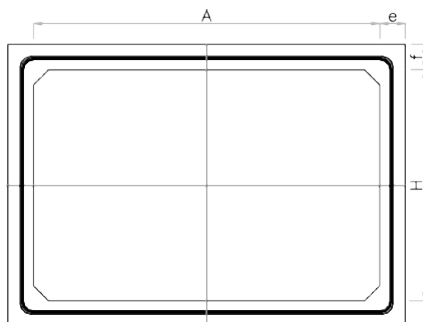
(*) Consultar cualquier ejecución con dimensiones diferentes.

(**) Valores sujetos a posibles variaciones según diseño y criterio de la empresa.

MARCOS de maquina



- **MARCO PREFABRICADO DE HORMIGON ARMADO**
- Machihembrado para pasos transversales y obras de drenaje.
- Suministro adaptado a las necesidades de utilización en cuanto a tipos de carga y tipos de ambiente.
- Amplia gama de medidas.



AxH (mm)	L (mm)	Esp.(mm)	Peso (Kg)	AxH (mm)	L (mm)	Esp.(mm)	Peso (Kg)
1750x1000	2400	170/170	6300	1000X1750	2400	170/170	6300
1500X1500	2000	200/200	6500				
2000x1000	2000	200/170	6240	1000x2000	2000	170/200	6240
2000X1500	2000	200/200	7800	1500x2000	2000	200/200	7800
2000X2000	2000	200/200	8900				
2000X2500	2000	200/200	9800	2500x2000	2000	200/200	9800
2500X2500	2000	250/250	12524				
3000X2000	2000	220/220	11900	2000x3000	2000	220/220	11900
3000x2500	1700	250/250	12500	2500x3000	1700	250/250	12500
3000x3000	1700	250/200	12079				
4000X2000	1500	250/200***	11200	2000X400	1500	200/250***	11200
4000X2500	1500	250/250	12750	2500x4000	1500	250/250	12790

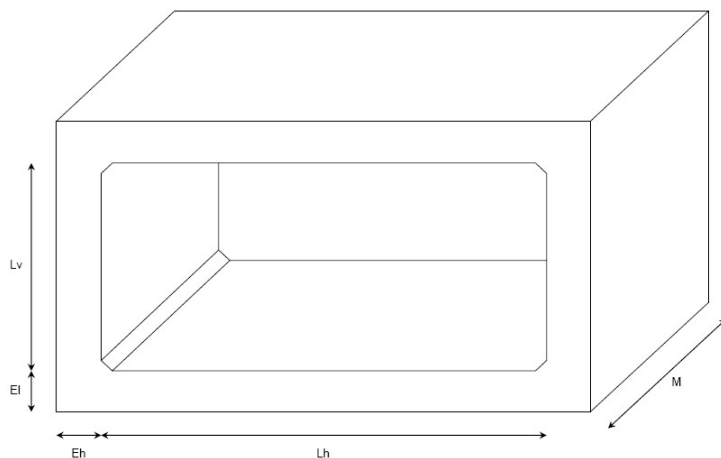
*** Los espesores de los marcos 4x2 et 2x4 pueden variar.

(*) Consultar cualquier ejecución con dimensiones diferentes.

(**) Valores sujetos a posibles variaciones según diseño y criterio de la empresa.

MARCOS ENCOFRADOS

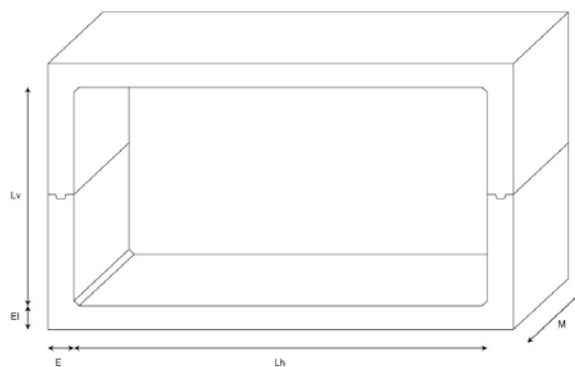
- **MARCO PREFABRICADO DE HORMIGÓN ARMADO**
- Junta a testa.
- Suministro adaptado a las necesidades de utilización en cuanto a tipos de carga y tipos de ambiente.



(*) Consultar cualquier ejecución.
 (**) Se pueden fabricar con la unión macho hembra.
 (***) Se pueden fabricar marcos para hinca.

MARCOS ARTICULADOS

- **MARCOS PREFABRICADOS DE HORMIGÓN ARMADO** de grandes dimensiones.
- Suministro adaptado a las necesidades de utilización en cuanto a tipos de carga y tipos de ambiente.



(*) Consultar cualquier ejecución.

PORTICOS

- **PORTICOS PREFABRICADO DE HORMIGÓN ARMADO**
- Junta a testa.
- Suministro adaptado a las necesidades de utilización en cuanto a tipos de carga y tipos de ambiente.

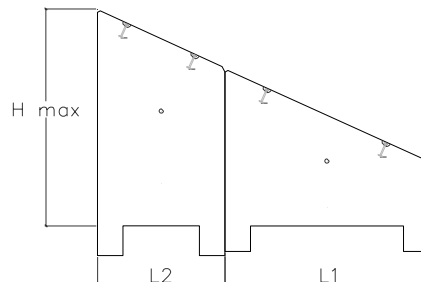


(* Consultar cualquier ejecución)

ALETAS



- **ALETAS PREFABRICADAS DE HORMIGÓN ARMADO.**
- Suministro adaptado a las necesidades de utilización en cuanto a tipos de carga y tipos de ambiente.

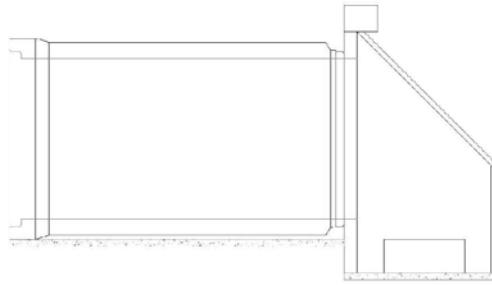


	Nº modulos	L1 (mm)	L2 (mm)	L3 (mm)	Hmax (mm)	Hmin (mm)	Superficie (m ²)	Peso (Kg)
H1T1	1	2400			1750	650	2,9	1900
H1T2	1	2400			1850	750	3,1	2000
H1,5T1	1	2400			2350	750	3,7	2400
H1,5T2	2	2400	1500		2350	550	5,7	3600
H1,75T1	1	2400			2550	950	4,2	2700
H1,75T2	2	2400	1500		2550	750	6,4	4100
H2T1	2	1500	1500		2850	850	5,6	3500
H2T2	2	2400	2400		2850	650	8,4	5300
H2,5T1	2	2400	1500		3450	850	8,4	5300
H2,5T2	2	2400	2400	1500	3450	550	12,6	7800
H3T1	2	2400	2400		3950	750	11,3	7000
H3T2	3	2400	2400	2400	3950	650	16,6	10300

(*) Consultar cualquier ejecución con dimensiones diferentes.

(**) Valores sujetos a posibles variaciones según diseño y criterio de la empresa.

EMBOCADURAS



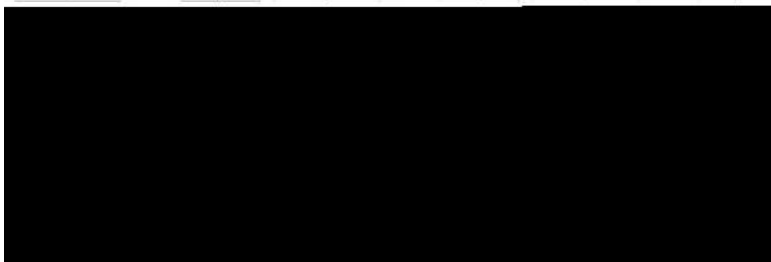
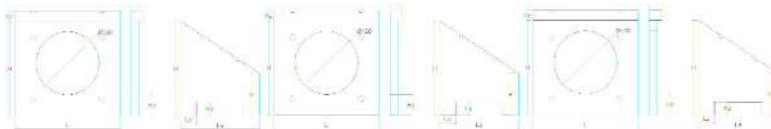
- **EMBOCADURAS PREFABRICADAS DE HORMIGÓN ARMADO.**



Tubos	H max (m)	H min (m)	H _z zuncho (m)	L Aletas (m)	L Central (m)	Peso Aleta (Kg)	Peso Central (Kg)	Peso Total (Kg)
D400	1.10	0.97		0.50	1.00			830
D500	1.10	0.97		0.50	1.00			830
D600	1.10	0.97		0.50	1.00			830
D800	1.31	1.20		0.50	1.16			1210
D1000	1.50	0.50	0.20	1.50	1.50	500	600	1600
D1200	1.80	0.80	0.20	1.50	2.00	600	1000	2200
D1500	2.20	1.20	0.20	1.50	2.40	800	1400	3000
D1800	2.50	0.90	0.20	2.40	2.50	1700	1500	4900
D2000	2.80	1.20	0.20	2.40	2.50	2100	1500	5700

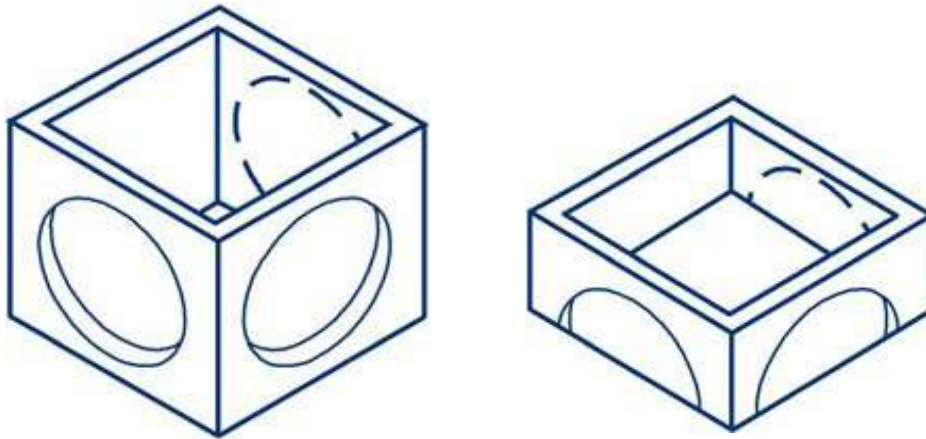
(*) Consultar cualquier ejecución con dimensiones diferentes.

(**) Valores sujetos a posibles variaciones según diseño y criterio de la empresa.



ARQUETAS

- **ARQUETAS DE SERVICIOS**
- Resistencia a la compresión: 350kg/cm².



ARQUETAS SIN FONDO				
MEDIDAS INTERIORES	MEDIDAS EXTERIORES	VENTANA	NÚMERO VENTANAS	PESO (kg)
<i>Arqueta 30x30x33 alt.</i>	37x37	15	3	46
<i>Arqueta 40x40x45 alt.</i>	48x48	23	3	88
<i>Arqueta 50x50x50 alt.</i>	60x60	33	4	130
<i>Arqueta 60x60x50 alt.</i>	70x70	44	3	215
<i>Arqueta 80x80x80 alt.</i>	94x94	58	3	480
<i>Arqueta 100x100x100 alt.</i>	120x120	79	3	1080

ARQUETAS CON FONDO				
MEDIDAS INTERIORES	MEDIDAS EXTERIORES	VENTANA	NÚMERO VENTANAS	PESO (kg)
<i>Arqueta 40x40x45 alt.</i>	48x48	23	3	100
<i>Arqueta 50x50x50 alt.</i>	60x60	33	4	150
<i>Arqueta 60x60x50 alt.</i>	70x70	44	3	250
<i>Arqueta 80x80x80 alt.</i>	94x94	58	3	560
<i>Arqueta 100x100x100 alt.</i>	120x120	79	3	1200

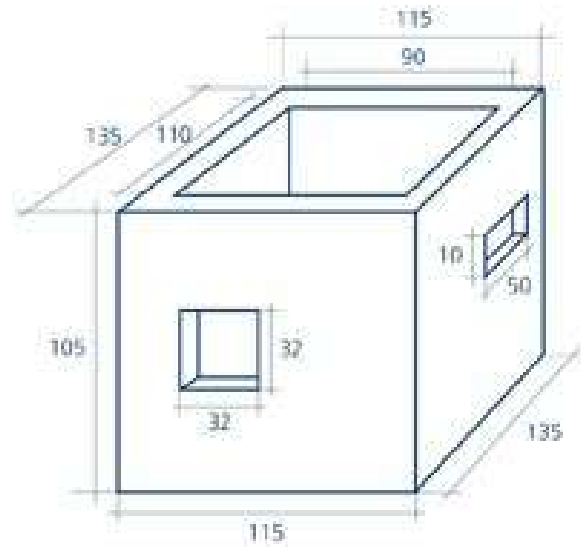
SUPLEMENTOS ARQUETAS (SIN FONDO)				
MEDIDAS INTERIORES	MEDIDAS EXTERIORES	VENTANA	NÚMERO VENTANAS	PESO (kg)
<i>Arqueta 40x40x25 alt.</i>	48x48	-	-	88
<i>Arqueta 50x50x25 alt.</i>	60x60	-	-	130
<i>Arqueta 60x60x30 alt.</i>	70x70	-	-	215
<i>Arqueta 80x80x40 alt.</i>	94x94	-	-	480
<i>Arqueta 100x100x50 alt.</i>	120x120	-	-	1080

Las medidas y pesos son nominales y en centímetros.

(*) Consultar cualquier ejecución con dimensiones diferentes

ARQUETAS DE TELECOMUNICACIONES

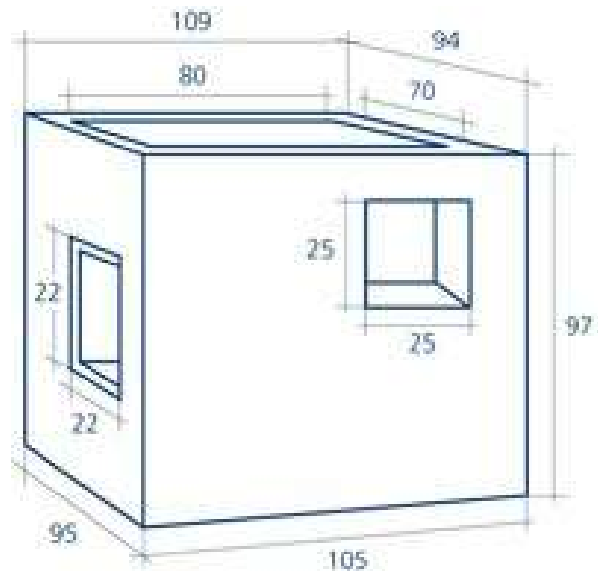
- ARQUETAS TIPO "D" 90x110



PESO: 1 800 kg/ud

Las medidas y pesos son nominales y en centímetros.

- ARQUETAS TIPO "H" 70x80



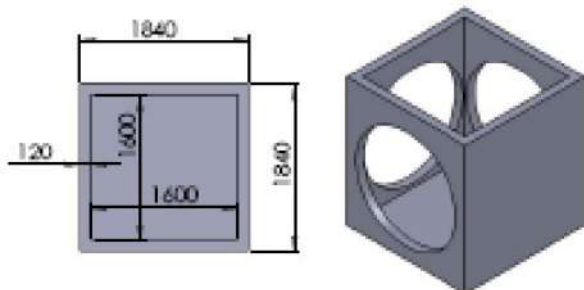
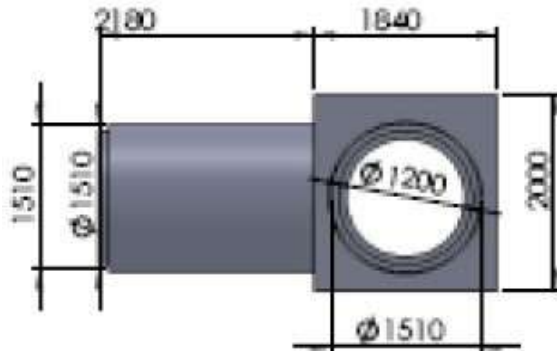
PESO: 1 000 kg/ud

Las medidas y pesos son nominales y en centímetros.

(*) Bajo pedido, se pueden fabricar con armadura.
 (**) Consultar cualquier ejecución con dimensiones diferentes.

ARQUETAS ESTANDAR

- **ARQUETAS PREFABRICADAS DE HORMIGÓN ARMADO.**
- Suministro adaptado a las necesidades de utilización y tipos de ambiente.
- Suministro con o sin solera, tapa y pates, con orificios de entrada a medida del cliente.



	Esp. (mm)	Diámetros tubos	Peso (Kg)
ARQUETA 1300X1300- H1000	100	CIEGA	1360
ARQUETA 1500X1500- H1000	100	CIEGA	1900
Arqueta 1600x1600 - H 2000	120 à 155	Max. D1200	5150
Arqueta 1800x2000 - H 1000	160	CIEGA	2150
Arqueta 1000x2000 - H 15000	160	CIEGA	3640
Arqueta 2000x1500 - H 10000	160	CIEGA	3740
Arqueta 2000x1500 - H 15000	160	CIEGA	5570
Arqueta 1800x2000 - H 1000	160	CIEGA	2150

(*) Fabricación posible con conexiones de dimensiones diferentes.

POZOS



PRODUCTO	DIAMETRO	ESPESOR	ALTURA	PESO (kg)
ANILLO DE HORMIGON DE 800x300	800	8	300	128
ANILLO DE HORMIGON DE 800x500	800	8	500	213
ANILLO DE HORMIGON DE 800x1000	800	9	1000	500
CONO DE HORMIGON B DE 800x600x800 ASIMETRICO	800	8	800	390

PRODUCTO	DIAMETRO	ESPESOR	ALTURA	PESO (kg)
ANILLO DE HORMIGON DE 1000x500	1000	8	500	292
ANILLO DE HORMIGON DE 1000x1000	1000	8	1000	645
ANILLO DE HORMIGON DE 1200x500	1200	9	500	430
ANILLO DE HORMIGON DE 1200x7500	1200	9	1000	800
CONO DE HORMIGON B DE 1000x600x750 ASIMETRICO	1000	8	750	413
CONO DE HORMIGON B DE 1200x600x800 ASIMETRICO	1200	10	800	500

PRODUCTO	DIAMETRO	ESPESOR	ALTURA	PESO (kg)
ANILLO DE HORMIGON DE 1200x250	1200	16	250	400
ANILLO DE HORMIGON DE 1200x500	1200	16	500	800
ANILLO DE HORMIGON DE 1200x7500	1200	16	1000	1600
CONO DE HORMIGON B DE 1200x600x600 ASIMETRICO	1200	16	600	900

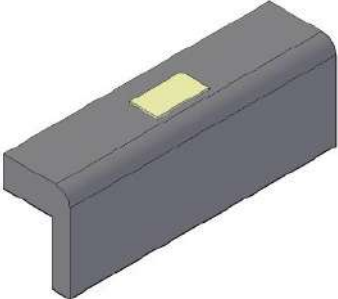

(*) Los de espesor 16 cm son de hormigón armado

(**) Los conos se fabrican de 90,120,145 cm





(***) Sobre pedido pueden ir colocados los pates



BARRERAS E IMPOSTAS

Imposta IIA	Imposta IB
	

Barrera bordillo L=1200 mm	Barrera bordillo L=2400 mm	Barrera bordillo terminación
		

Barrera N.J asimétrica con anclajes laterales inferiores con desagües	Barrera N.J simétrica con anclajes laterales inferiores con desagües
	
Barrera N.J asimétrica Terminación izquierda y derecha	Barrera N.J simétrica Terminación
	

- (*) Tenemos los anclajes metálicos entre barreras y para el suelo.
- (**) Disponemos de barreras usada.
- (***) Tenemos el nuevo servicio de barreras de alquiler.
(consultar para corto y largo tiempo)

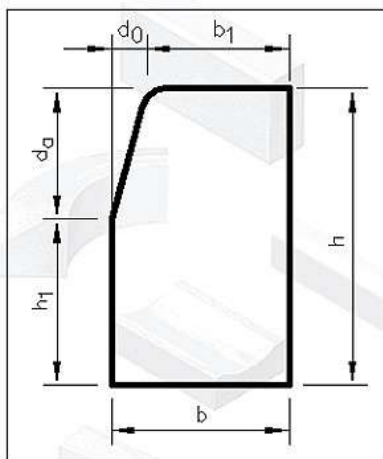
ADOQUINES

PRODUCTO	ALTURA	ANCHO	LARGO	PESO	M ² /PALET
ADOQUIN 6X10X20 DOBLE CAPA	60	100	200	3,3	10.80
ADOQUIN 8X10X20 DOBLE CAPA	80	100	200	3,3	9.68
ADOQUIN 6X12X24 DOBLE CAPA	60	120	240	4,2	12
ADOQUIN H 6 DOBLE CAPA	80	165	198	4,2	8.10
ADOQUIN UNI 6 DOBLE CAPA	80	112,5	225	4,1	8,32
ADOQUIN 20X20X6 DOBLE CAPA	60	200	200	5,2	9,60
ADOQUIN 20X30X8 DOBLE CAPA	80	200	300	10,50	9.60
BALDOSAS 60X40X6	60	400	600	35	9,60
BALDOSA 80X40X10	100	400	800	68	7,20

(*) Consultar cualquier ejecución con dimensiones diferentes y colores especiales.



BORDILLOS



PRODUCTO	ALTURA	ANCHO	LARGO	PESO	M ² /PALET
BORDILLO 8X20X50 A-3 GRIS	200	80	500	18	48
BORDILLO 10X20X50 A-2 GRISE-10 CURVO	200	80/100	500	20	40
BORDILLO 12X25X50 C-6 GRIS	250	100/120	500	33	24
BORDILLO 10X20X75 SEPARADOR CARRIL BICI GRIS	100	200	750	34	30
BORDILLO 10X30X50 SEPARADOR CARRIL BICI GRIS	100	300	500	33,50	28
BORDILLO 15X20X50 A-1 GRIS	200	12/150	500	29	25
BORDILLO 15X25X50 C- 51 DOBLE CHAFLAN GRIS	250	70/150	500	39	16
BORDILLO 15X25X50 C-5 GRIS	250	120/150	500	39	20
BORDILLO 17X28X100 C-3 GRIS	280	140/170	1000	102	18
BORDILLO 20X22X50 C-7 GRIS	220	40/200	500	42	18
BORDILLO 20X30X50 C-8 GRIS	300	160/200	500	83	15
BORDILLO 35X35X25 TRIEFF GRIS	350	350	250	36	9
PLACA 5X20X50 GRIS	200	50	500	18	76
BORDILLO CURVO 10X20X40 A-10	200	100	400	18	81
BORDILLO SEGURIDAD 23X45X50	450	200/230	500	150	4

(*) Consultar cualquier ejecución con dimensiones diferentes.

BALDOSAS

- **BALDOSAS 200X200.**
- Consultar precio para cualquier formato o diseño.
- Colores bajo pedido.

PRODUCTO	ESPESOR	ANCHO	LARGO	PESO
BALDOSA 20X20 12 BARRAS	30	200	200	2,8
BALDOSA 20X20 4 PASTILLAS	30	200	200	2,8
BALDOSA 20X20 2 PASTILLAS	30	200	200	2,8
BALDOSA 20X20 9 PASTILLAS	30	200	200	2,8
BALDOSA 20X20 5 BARRAS	30	200	200	2,8
BALDOSA 20X20 25 BOTONES	30	200	200	2,8
BALDOSA 20X20 LISA AMARILLA	30	200	200	2,8
BALDOSA 20X20 PUNTA DIAMANTE	30	200	200	2,8
BALDOSA 20X20 LISA BISEL	30	200	200	2,8

Disponemos de nuevos formatos en 30x30,40x40, 50x50 y 60x40.
 ** Para formatos diferentes consultar.



SOLUCIONES A MEDIDA

- **GADEA PREFABRICADOS DE HORMIGÓN S.L.** pone a disposición del cliente el trabajo de INGENIERÍA, CÁLCULO Y DISEÑO necesario para fabricar piezas con configuraciones especiales, capaces de cubrir las necesidades y exigencias de cada proyecto.

TÚNEL PARA PEATONES



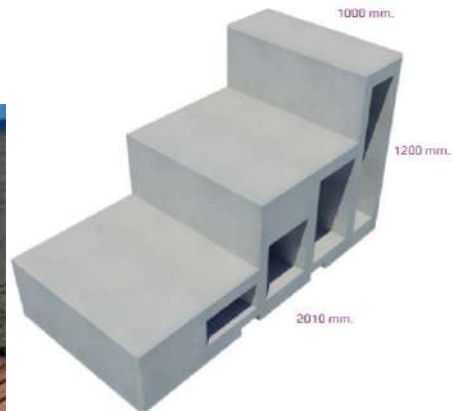
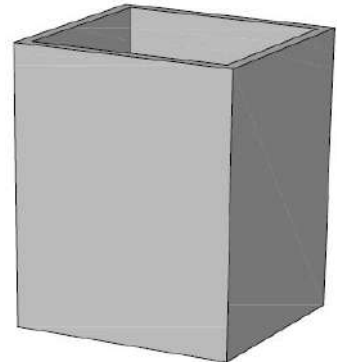
ARQUETAS ESPECIALES



(*) Consultar cualquier ejecución.

MOBILIARIO URBANO

- **MOBILIARIO URBANO PREFABRICADO DE HORMIGÓN:**
áreas de descanso, pies de duchas, parques infantiles, vestuarios móviles, casetas, box para granjas.
- **CONTENEDOR DE BASURA PREFABRICADO DE HORMIGÓN ARMADO.**
- Suministro adaptado a las necesidades de utilización en cuanto a tipos de carga y tipos de ambiente.



(*) Consultar cualquier ejecución con dimensiones diferentes.

MONTAJE

- **GADEA PREFABRICADOS DE HORMIGÓN S.L.** ofrece servicio de montaje de los prefabricados.



(*) Consultar condiciones.

DELEGACIONES COMERCIALES

	Tel.	e-mail
Zona Levante, Castilla la Mancha y Comunidad de Murcia		
Amparo López	667 10 35 95	amparo@gadeaprefabricados.es
Ignacio Gadea	619 70 92 05	igadea@gadeaprefabricados.es
Dani Gadea	669 40 01 85	dgadea@gadeaprefabricados.es
Zona Comunidad de Madrid		
Juan Ramos	619 01 39 35	cmadrid@gadeaprefabricados.es
Departamento de estudios		
Tamara Gadea	619 37 03 12	tamara@gadeaprefabricados.es
Nacho Gadea	626 51 34 77	nacho@gadeaprefabricados.es

**OFICINAS CENTRALES, DELEGACIÓN COMERCIAL LEVANTE
Y FÁBRICA**



**Ctra. Benaguasil, s/n
46181 Benisanó
(VALENCIA)**

Tel. 96 278 00 54

e-mail: comercial@gadeaprefabricados.es