

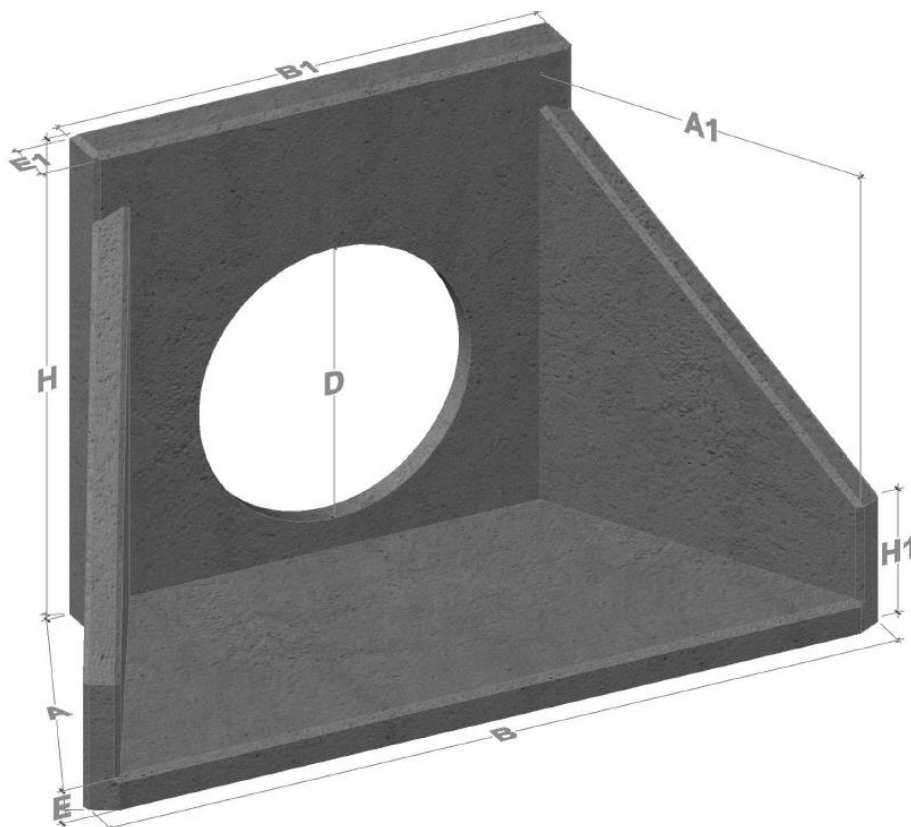
<b>CLASIFICACIÓN</b>	Embocadura	<b>MODELO</b>	Tubo 600
----------------------	------------	---------------	----------

### CARACTERÍSTICAS ESPECÍFICAS

Resistencia a compresión de hormigón	35 N/mm <sup>2</sup>
Tipo de cemento	I 52.5 R/SR
Tolerancia en todas las dimensiones	+/- 5 mm

### DIMENSIONES (mm)

"B"	"B1"	"A"	"A1"	"H"	"H1"	"D"	"E"	"E1"	Peso Kg
2000	1060	980	920	1100	320	600	120	150	880



#### NOTA:

- Consultar tamaños especiales
- Consultar gama de colores
- Consultar acabados
- Consultar plazo de fabricación