

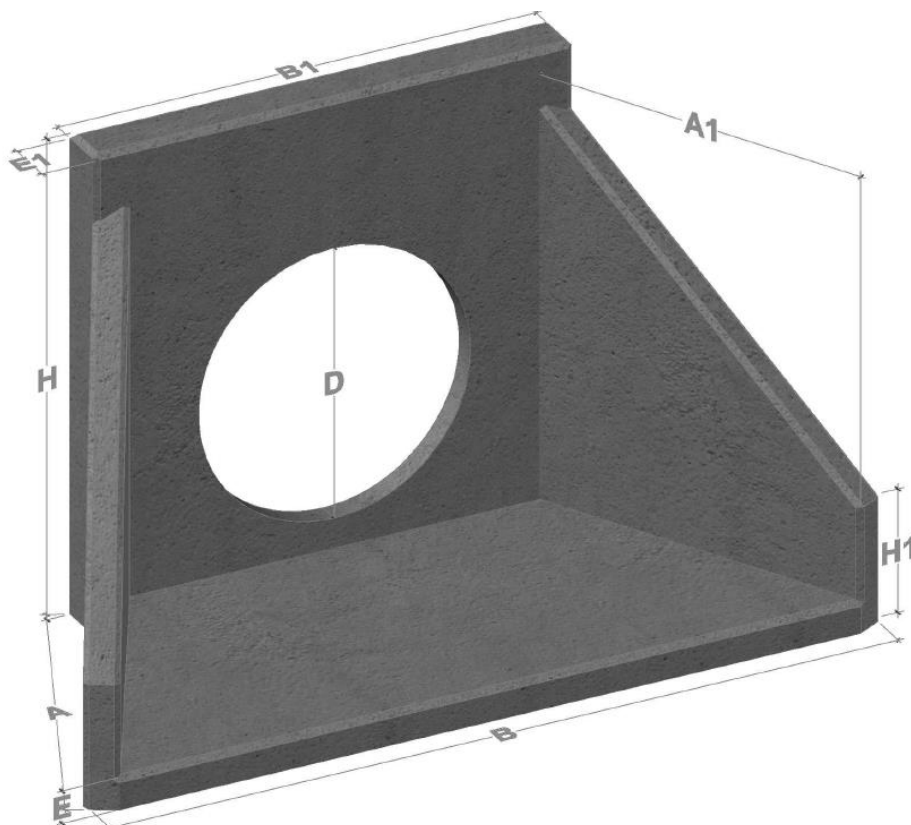
CLASIFICACIÓN	Embocadura	MODELO	Tubo 500
----------------------	------------	---------------	----------

CARACTERÍSTICAS ESPECÍFICAS

Resistencia a compresión de hormigón	35 N/mm ²
Tipo de cemento	I 52.5 R/SR
Tolerancia en todas las dimensiones	+/- 5 mm

DIMENSIONES (mm)

"B"	"B1"	"A"	"A1"	"H"	"H1"	"D"	"E"	"E1"	Peso Kg
2000	1060	980	920	1100	320	500	120	150	900



NOTA:

- Consultar tamaños especiales
- Consultar gama de colores
- Consultar acabados
- Consultar plazo de fabricación