

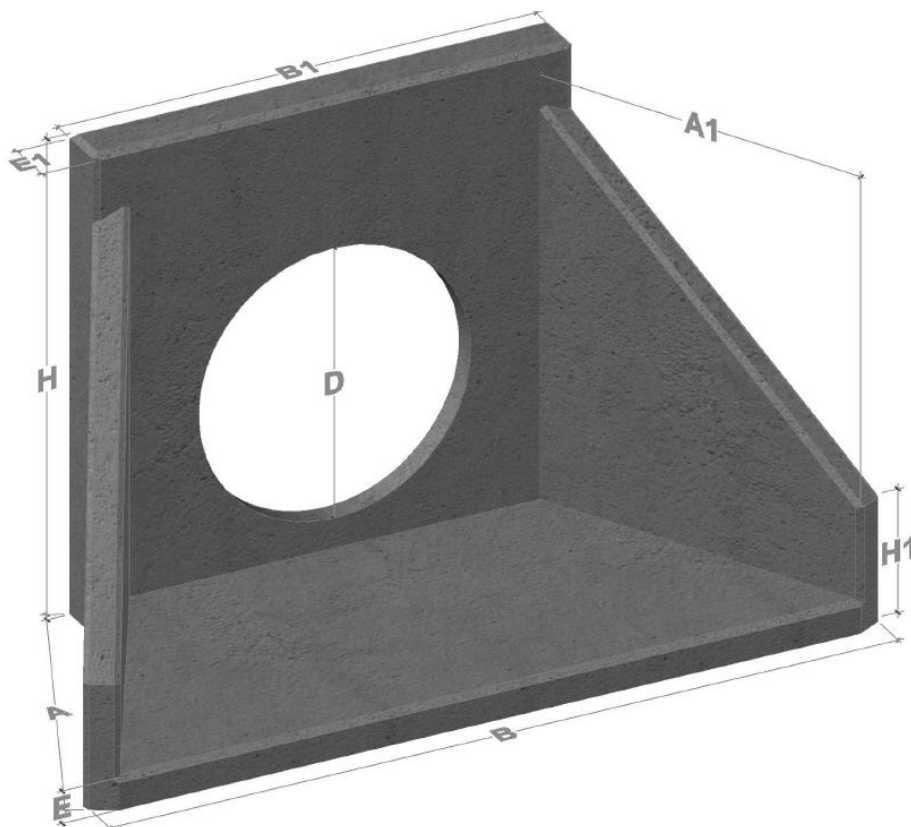
CLASIFICACIÓN	Embocadura	MODELO	Tubo 1200
----------------------	------------	---------------	-----------

CARACTERÍSTICAS ESPECÍFICAS

Resistencia a compresión de hormigón	35 N/mm ²
Tipo de cemento	I 52.5 R/SR
Tolerancia en todas las dimensiones	+/- 5 mm

DIMENSIONES (mm)

"B"	"B1"	"A"	"A1"	"H"	"H1"	"D"	"E"	"E1"	Peso Kg
300	1760	1375	1275	1780	460	1200	120	180	2125



NOTA:

- Consultar tamaños especiales
- Consultar gama de colores
- Consultar acabados
- Consultar plazo de fabricación