

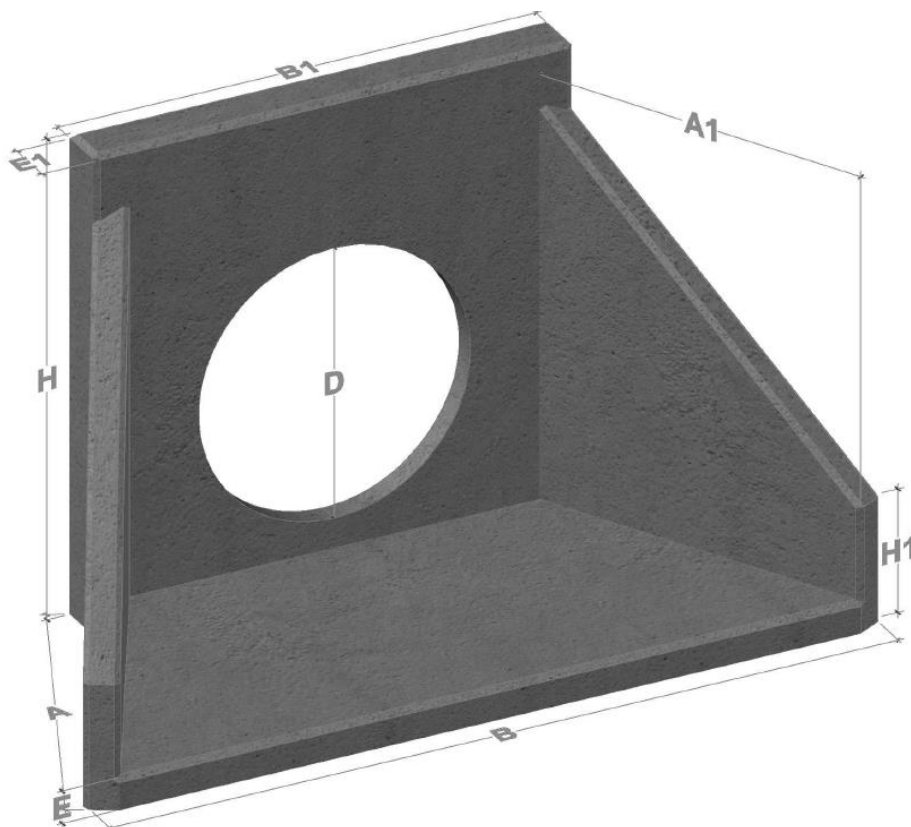
<b>CLASIFICACIÓN</b>	Embocadura	<b>MODELO</b>	Tubo 1000
----------------------	------------	---------------	-----------

### CARACTERÍSTICAS ESPECÍFICAS

Resistencia a compresión de hormigón	35 N/mm <sup>2</sup>
Tipo de cemento	I 52.5 R/SR
Tolerancia en todas las dimensiones	+/- 5 mm

### DIMENSIONES (mm)

"B"	"B1"	"A"	"A1"	"H"	"H1"	"D"	"E"	"E1"	Peso Kg
300	1760	1375	1275	1780	460	1000	120	180	2360



#### NOTA:

- Consultar tamaños especiales
- Consultar gama de colores
- Consultar acabados
- Consultar plazo de fabricación