

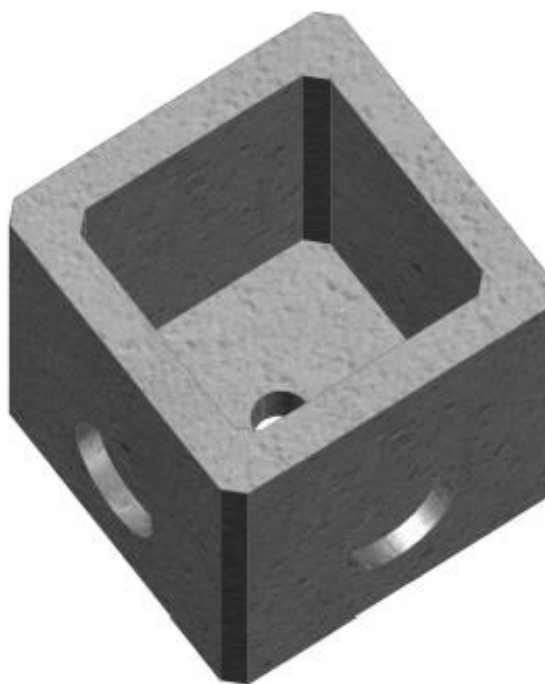
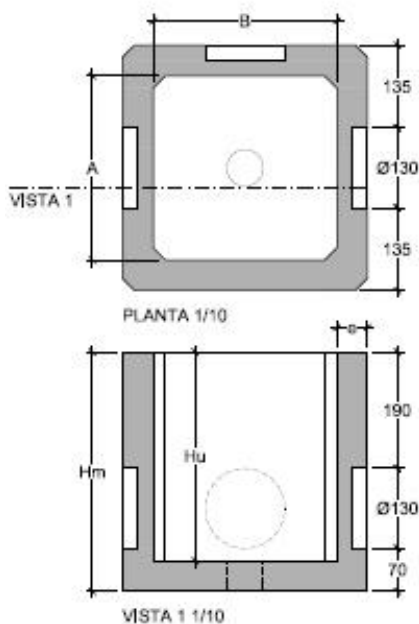
<b>CLASIFICACIÓN</b>	ARQUETA	<b>MODELO</b>	TIPO M
----------------------	---------	---------------	--------

### CARACTERÍSTICAS ESPECÍFICAS

Resistencia a compresión de hormigón	35 N/mm <sup>2</sup>
Tipo de cemento	I 52.5 R/SR
Tolerancia en todas las dimensiones	+/- 5 mm

### DIMENSIONES (mm)

Largo "B"	Ancho "A"	Altura útil/máxima "Hu/Hm"	Espesor "e"	Peso (Kg)
300	300	340/390	50	74



#### NOTA:

- Consultar tamaños especiales
- Consultar gama de colores
- Consultar acabados
- Consultar plazo de fabricación