

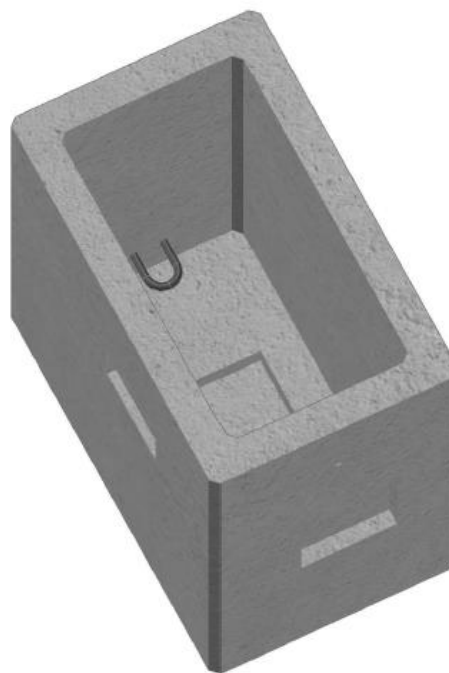
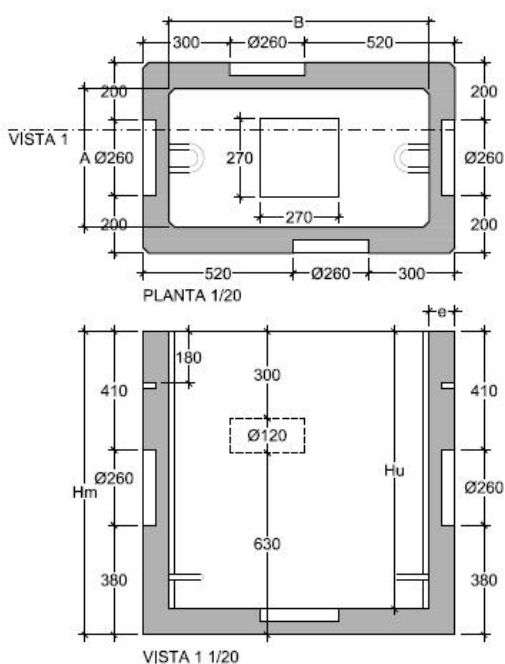
CLASIFICACIÓN	ARQUETA	MODELO	TIPO DM
----------------------	---------	---------------	---------

CARACTERÍSTICAS ESPECÍFICAS

Resistencia a compresión de hormigón	35 N/mm ²
Tipo de cemento	I 52.5 R/SR
Tolerancia en todas las dimensiones	+/- 5 mm

DIMENSIONES (mm)

Largo "B"	Ancho "A"	Altura útil/máxima "Hu/Hm"	Espesor "e"	Peso (Kg)
900	480	960/1050	90	885



NOTA:

- Consultar tamaños especiales
- Consultar gama de colores
- Consultar acabados
- Consultar plazo de fabricación