

CLASIFICACIÓN

ARQUETA

MODELO

AG IBERDROLA 100X100

## CARACTERÍSTICAS ESPECÍFICAS

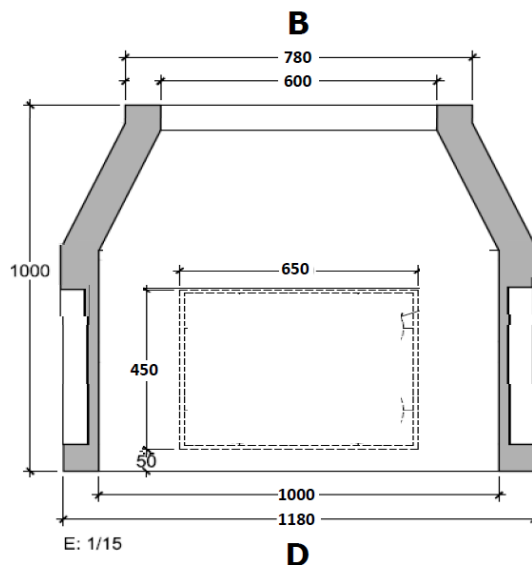
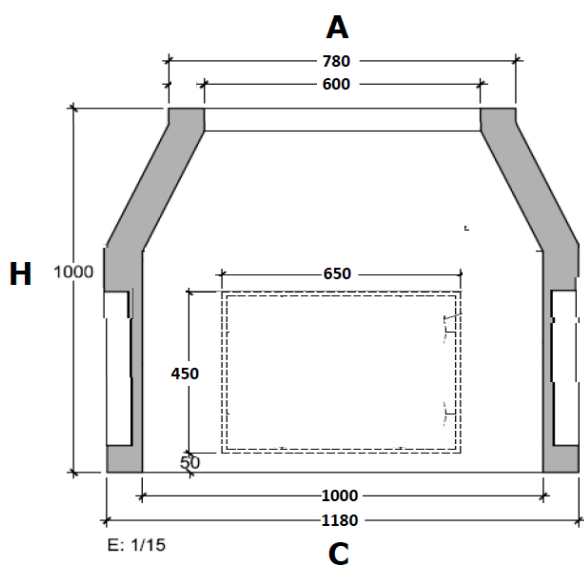
Resistencia a compresión de hormigón 35 N/mm<sup>2</sup>

Tipo de cemento I 52.5 R/SR

Tolerancia en todas las dimensiones +/- 5 mm

## DIMENSIONES (mm)

Boca "AxB"	Base "CxD"	Altura "H"	Espesor "e"	Peso (Kg)
600X600	1000X1000	1000	90	735



### NOTA:

- Consultar tamaños especiales
- Consultar gama de colores
- Consultar acabados
- Consultar plazo de fabricación