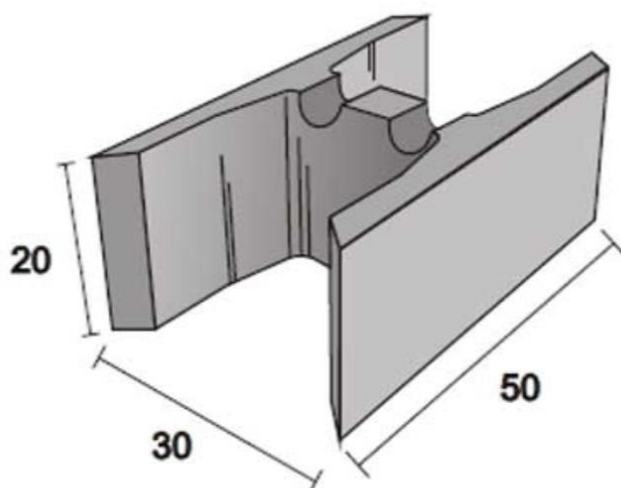


<b>CLASIFICACIÓN</b>	<b>BLOQUE</b>	<b>MODELO</b>	<b>30X20X50</b>
----------------------	---------------	---------------	-----------------

DIMENSIONES	
Espesor (mm)	300
Altura (mm)	200
Longitud (mm)	500



CARACTERÍSTICAS					
Peso Ud.	Peso m <sup>2</sup>	M <sup>2</sup> palet	Piezas m <sup>2</sup>	Piezas palet	Peso palet
23	230	3.6	10	36	828

**NOTA:**

- Consultar tamaños especiales
- Consultar gama de colores
- Consultar acabados
- Consultar plazo de fabricación