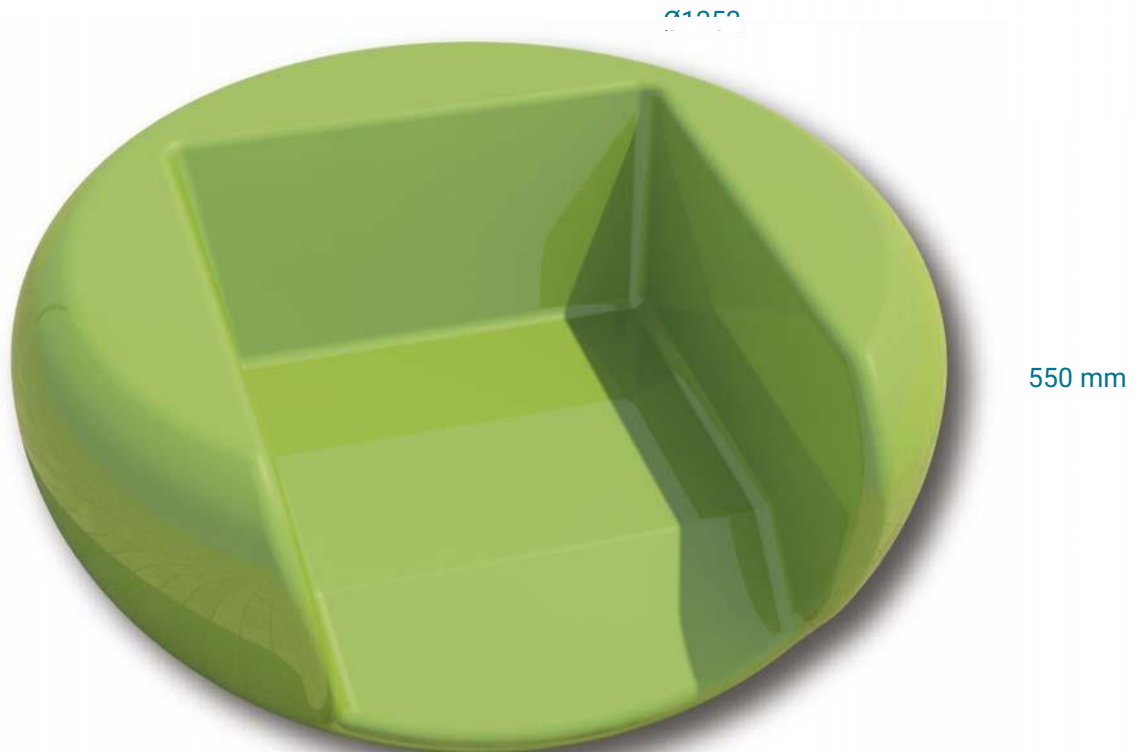


CLASIFICACIÓN:	Mobiliario Urbano	MODELO:	Asiento Salzillo
-----------------------	-------------------	----------------	------------------

Características Técnicas

Tipo Hormigón	HA-35N/mm ²		
Tipo de Cemento	CEM II 42,5 R		
Armadura	Fibra de Vidrio		
Acabado	Liso antigrafiti o sin tratar.		
Color	Consultar carta de colores.		
Dimensiones (mm.)	Ø1252 x 600	Tolerancias (mm.)	± 5
Peso (Kg.)	882		
Fijación	Apoyado sin anclaje o mediante resina epoxi.		
Manipulación	Mediante eslingas de poliéster.		
Observacione	-		



NOTA

Se realiza control de calidad interno en laboratorio de fábrica y externo a través de laboratorios de ensayos homologados. Montalbán y Rodríguez S.A. tiene implantado un sistema de gestión de la calidad según Norma UNE-EN ISO 9001:2015. Las especificaciones indicadas en esta ficha pueden sufrir modificaciones como consecuencia de cambios en la normativa vigente o bien por la mejora de alguna de sus características.



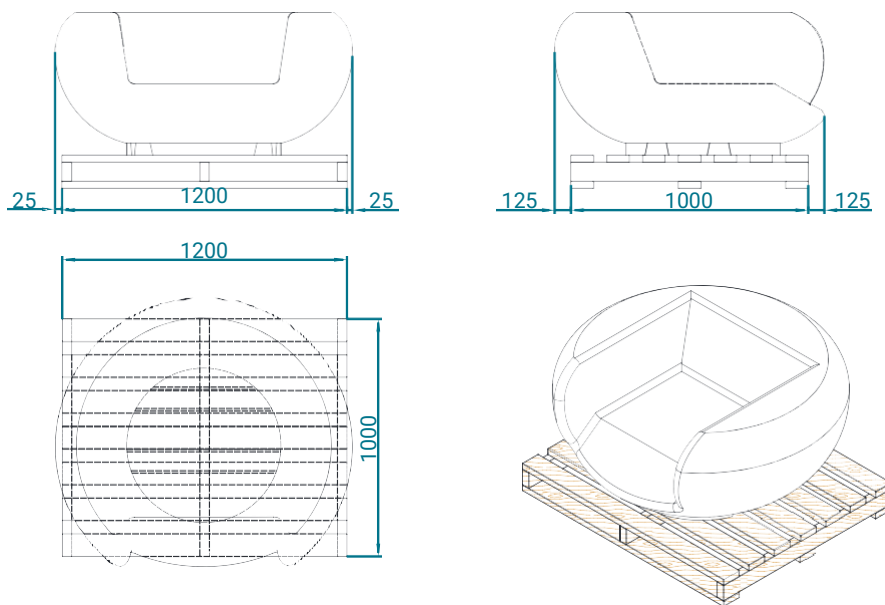
CLASIFICACIÓN:

Mobiliario Urbano

MODELO:

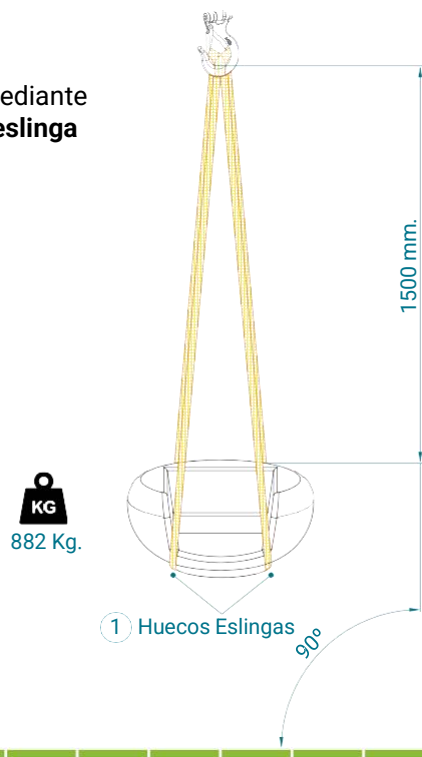
Asiento Salzillo

Detalle de paletizado



Detalle de Manipulación y Colocación.

1.- Huecos diseñados para manipulación mediante eslingas planas de carga **2.000 Kg.** (Ancho eslinga **60 mm.**)



NOTA

Se realiza control de calidad interno en laboratorio de fábrica y externo a través de laboratorios de ensayos homologados.

Montalbán y Rodríguez S.A. tiene implantado un sistema de gestión de la calidad según Norma UNE-EN ISO 9001:2015.

Las especificaciones indicadas en esta ficha pueden sufrir modificaciones como consecuencia de cambios en la normativa vigente o bien por la mejora de alguna de sus características.



CLASIFICACIÓN:	Mobiliario Urbano	MODELO:	Asiento Salzillo
-----------------------	-------------------	----------------	------------------

Ejemplo de colocación



NOTA

Se realiza control de calidad interno en laboratorio de fábrica y externo a través de laboratorios de ensayos homologados. Montalbán y Rodríguez S.A. tiene implantado un sistema de gestión de la calidad según Norma UNE-EN ISO 9001:2015. Las especificaciones indicadas en esta ficha pueden sufrir modificaciones como consecuencia de cambios en la normativa vigente o bien por la mejora de alguna de sus características.

