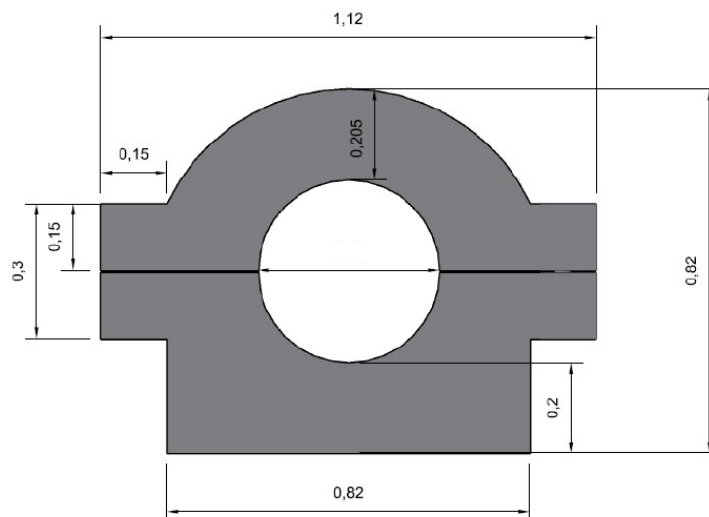
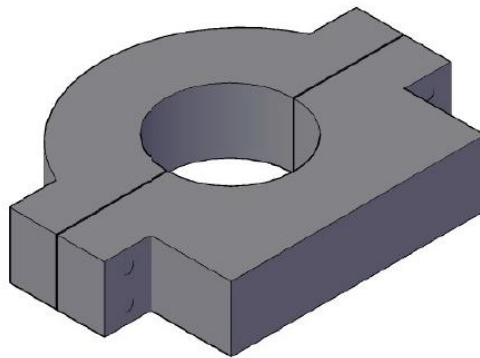


CLASIFICACIÓN

LASTRES

DIMENSIONES

Hormigón	HA-30/AC/12/IIIb+Qb
Acero:	B 500 S
Recubrimiento:	50mm
Volumen hormigón:	0.11 m ³
Peso:	- (Kg/Ud)



NOTA:

- Consultar tamaños especiales
- Consultar gama de colores
- Consultar acabados
- Consultar plazo de fabricación