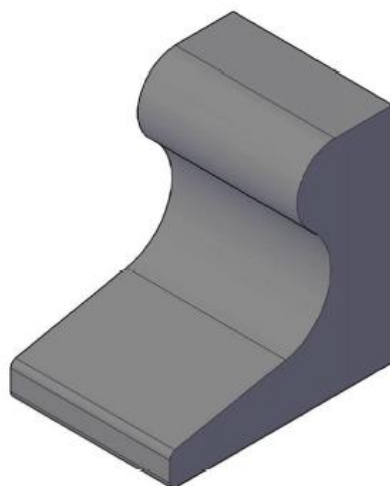


<b>CLASIFICACIÓN</b>	<b>BORDILLO</b>	<b>MODELO</b>	<b>TRIEFF 35X35X25</b>
----------------------	-----------------	---------------	------------------------

### DIMENSIONES

Anchura (mm)	350
Altura (mm)	350
Longitud (mm)	250



### CARACTERÍSTICAS

Peso Ud.	Peso ml	Ml palet	Piezas ml	Piezas palet	Peso palet
53	132.5	9.60	2.5	24	1272

#### NOTA:

- Consultar tamaños especiales
- Consultar gama de colores
- Consultar acabados
- Consultar plazo de fabricación