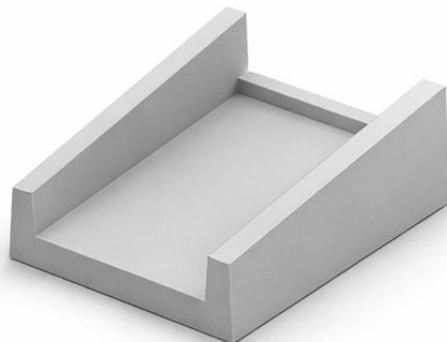
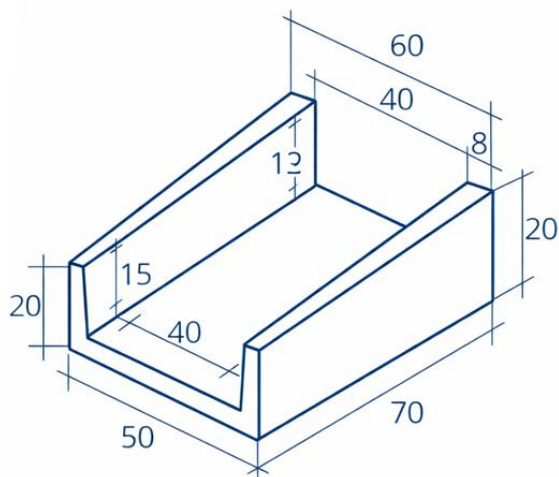


## PRODUCTO

## Bajante 40x70x20

### DIMENSIONES

Alto (mm)	20
Ancho (mm)	40
Largo (mm)	70



### CARACTERÍSTICAS ESPECÍFICAS

Resistencia a compresión de hormigón	350 kg/cm <sup>2</sup>
Tipo de cemento	I 52,5 R/SR
Tolerancia en todas las dimensiones	± 5 mm