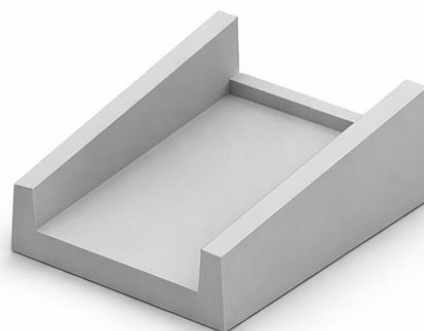
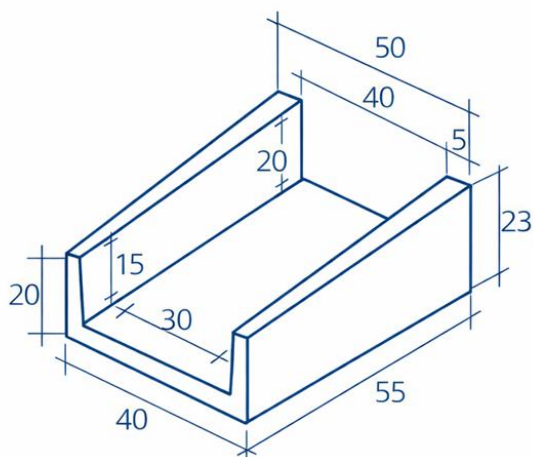


PRODUCTO

Bajante 30X55X25

DIMENSIONES

Alto (mm)	25
Ancho (mm)	30
Largo (mm)	55



CARACTERÍSTICAS ESPECÍFICAS

Resistencia a compresión de hormigón	350 kg/cm ²
Tipo de cemento	I 52,5 R/SR
Tolerancia en todas las dimensiones	± 5 mm