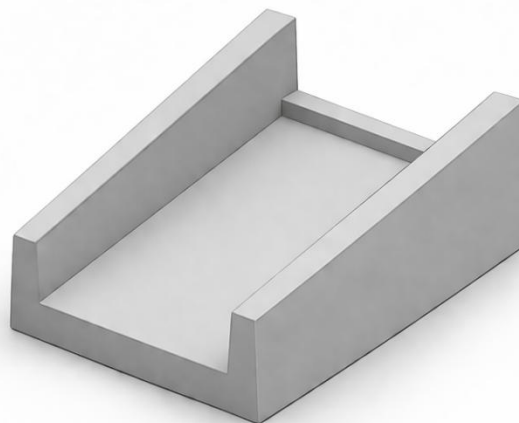
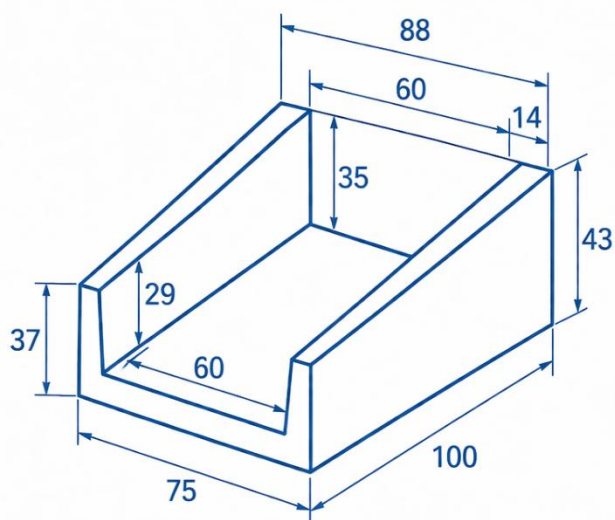


**PRODUCTO** Bajante 60x100x43

**DIMENSIONES**

Alto (mm)	43
Ancho (mm)	60
Largo (mm)	100



**CARACTERÍSTICAS ESPECÍFICAS**

Resistencia a compresión de hormigón	350 kg/cm <sup>2</sup>
Tipo de cemento	I 52,5 R/SR
Tolerancia en todas las dimensiones	± 5 mm