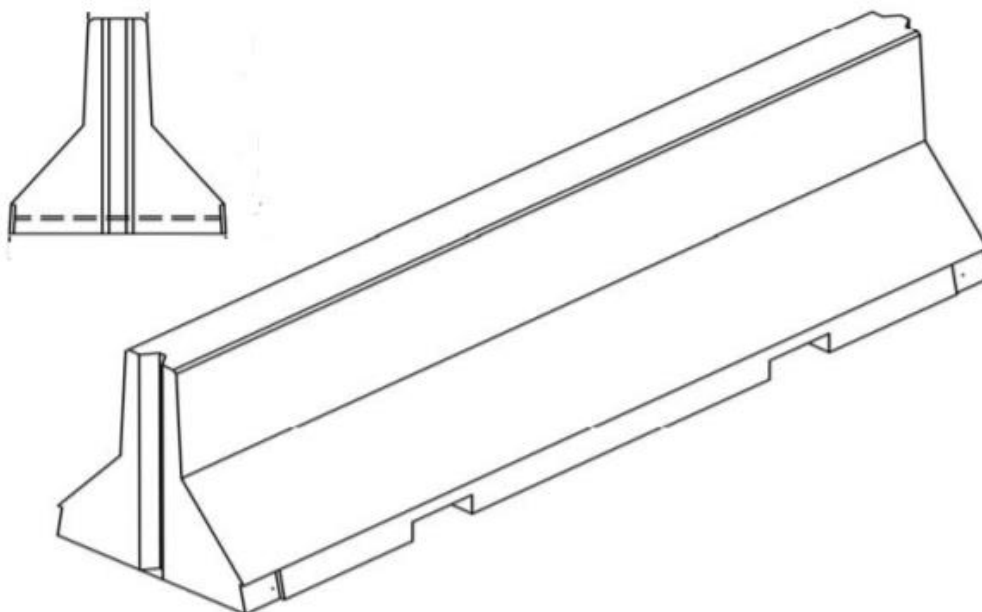


CLASIFICACIÓN	BARRERA	MODELO	NEW JERSEY SIMETRICA
---------------	---------	--------	----------------------

DIMENSIONES

Anchura (mm)	600
Altura (mm)	850
Longitud (mm)	2000
Peso (kg)	1355



NOTA:

- Consultar tamaños especiales
- Consultar gama de colores
- Consultar acabados
- Consultar plazo de fabricación