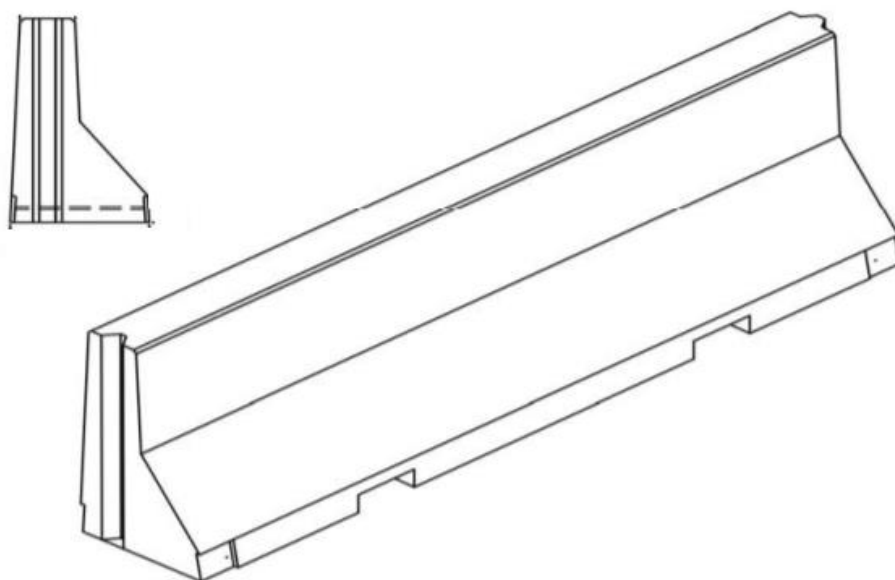


CLASIFICACIÓN	BARRERA	MODELO	NEW JERSEY ASIMETRICA
---------------	---------	--------	-----------------------

## DIMENSIONES

Anchura (mm)	470
Altura (mm)	850
Longitud (mm)	2000
Peso (kg)	1000



### NOTA:

- Consultar tamaños especiales
- Consultar gama de colores
- Consultar acabados
- Consultar plazo de fabricación